

MR-130Rf / MR-130Rfm

PREMIUM[®]
Roughter



<http://www.kato-works.co.jp>

●MR-130Rf/MR-130Rfmはラフターの特長でクレーン型式名はKRM-13H-F/KRM-13HM-Fです。●本車両は最低速度(50km/h)の定めのある「高速自動車国道」を走行することはできません。●道路の運行には、大型特殊免許が必要です。●本カタログの写真ならびに装備は、改良などによりお届けいたします製品と異なる場合があります。また、仕様は予告なく変更することがありますのであらかじめご了承ください。●ボディカラーおよび内装色は撮影や印刷インクの関係で実際の色と異なって見えることがあります。●本機の使用にあたっての注意事項は、取扱説明書の内容をよく読んで正しくお使いください。

●お問合せ：

KATO 株式会社 加藤製作所

C04571
11.2017-6000(FB)1

MR-130Rf

本社 / 〒140-0011 東京都品川区東大井1丁目9番37号 TEL: 03(3458)1111(大代表) FAX: 03(3458)1151

CITYRANGE[®]

MR-130Rf MR-130Rfm

PREMIUM[®]
Roughter



KATO

ジブ装着・格納は、車外作業3回 上部旋回体上や、キャリヤ上の作業なし!

車外作業①



ジブフットピンをジブフットにセットし、ジブをブームヘッドに連結する。

車外作業②



ブームを最起立にする。ブームを伸ばして、ブーム側の格納ガイドからジブ側の格納ガイドを抜き、ジブを解放する。

ブームを伏せて最縮小にする。ジブ先端に補フックをセットする。

車外作業③



補巻を巻上げてジブを振出す。

ブームを伏せて、テンションロッドを接続する。

ジブ振出完了。

ブーム中間長時のジブ性能を追加

ジブ装着時でもブームを縮小(16.52m以下)させればジブ水平付近までブームを伏せることが可能。



24m

高剛性 6段スーパーブーム
タテ・ヨコ方向のたわみが少ない。

◆ ブーム吊り上げ能力 SUPERBOOM

- 最大吊上げ能力..... 13t × 1.7m
- ブーム長さ..... 5.3m~24m
- 最大地上揚程..... 24.8m
- ブーム起伏角度..... -7.5°~82°

◆ パワージブ吊り上げ能力

- 最大吊上げ能力..... 1.6t × 75°
- ジブ長さ..... 3.6m, 5.5m
- ジブオフセット..... 5°~60°
- 最大地上揚程..... 30.3m

■ 旋回後端半径
..... 1.6m



スラントブームが生み出す広く開放感のある走行視界。

◆天井ガラス15%拡大



▼液晶クラスターメーター



※写真は、機能説明のために各ランプを点灯したものです。実際の走行作業状態を示すものではありません。



◀カラーディスプレイ (4画面表示可能)



◀エンジン緊急停止ボタン (クレーン作業時のみ機能)

エントリーキーシステム



セキュリティ強化

- キーホルダー型ICタグにより、エンジンの始動を管理。
- タグ紛失時は、登録解除が可能です。

良好な左方視界を確保

- 左方視界の良さは、MRの一大特長。スラントブームとラウンド形状が相まって、左方・前方・上方視界ともに開放感があります。

◆左前方確認カメラを標準装備



※写真はハメコ合成画像です。

NEW item

クリアランスソナーシステム搭載

KATO CLEARANCE SONAR SYSTEM

低速時に障害物との距離を超音波センサーにより感知し、表示・警告します。



※図は超音波センサー照射のイメージであり実際の感知範囲を示すものではありません。運転者は常に自らの責任で周囲の状況を確認し、安全運転を心がけてください。

※KATO CLEARANCE SONAR SYSTEM は、運転者の安全な走行を補助するものですが、感知性能に限界があります。運転者は常に自らの責任で周囲の状況を確認し、安全運転を心がけてください。

▲インジケータ

タッチパネル式COR[®]インフォメーションディスプレイ

省エネ機能

燃料消費状況などを画面に表示。燃費や作業時間をチェックすることで、省エネ効果も大幅UP!



ECOスイッチ搭載

- クレーン操作時の最大回転数を燃費・騒音の少ない最適な作業回転数に調整できます。

- ECOスイッチを利用すれば、エンジン回転を抑えて燃料消費量を削減し、省エネ化とCO₂削減に貢献。

ACS[®]コンピュロード[®]

安全機能

タッチパネル式カラーディスプレイで多彩な機能



- フック移動距離が表示され多彩なコンディションに対応できます。
- 領域制限が進化! 2面の領域制限が設定可能で、安全性が更に向上。
- 負荷率制限機能! 負荷率を80~100%の範囲で設定し、自動停止させることができます。

電子水準器機能

機体水平補助機能

CORタッチパネルの操作で、機体の水平出し作業を補助。機体水平補助機能により機体の水平設置作業が容易化。



水平補助機能を新規に搭載

- 機体水平作動スイッチを操作している間のみ作動し、水平出しが完了したら自動で停止します。

無線式後方確認カメラ (オプション)

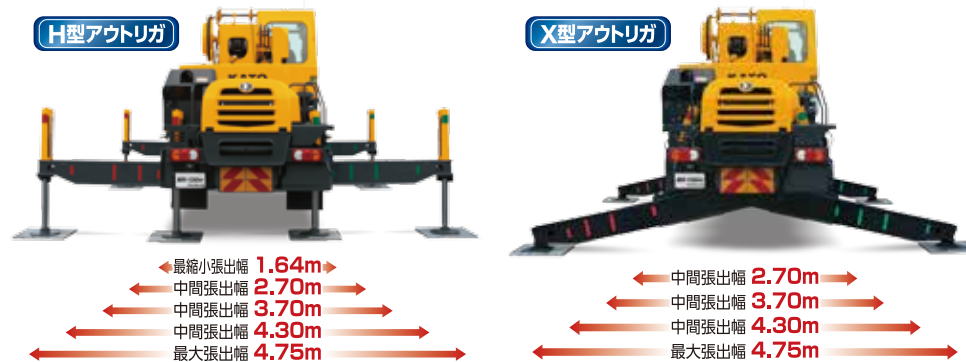


- 無線式カメラをキャリヤ後部に配置。上部旋回体に配置するカメラと同時装着が可能で、モニターの表示切り替えにより広範囲の後方確認が可能です。



中間張出の充実で作業性UP! H型とX型、2種類から選択可能。

- ◆アウトリガの操作はキャビン内はもちろんのこと、車外からも簡単に行えます。



平成26年ディーゼル特殊自動車排出ガス規制適合 4次排出ガス規制適合エンジンを搭載

DPF&尿素SCR一体型排出ガス後処理装置の採用により、環境に優しいラフターです。

- 最高出力: 129kW / 2,500min⁻¹
- 最大トルク: 540N・m / 1,600min⁻¹



【特定特殊自動車排出ガスの規制等に関する法律】適合



【国土交通省指定低騒音型】



ディーゼル特殊自動車排出ガス規制適合 (平成26年規制)

快適機能が進化したキャビン

エアコン吹き出し口は前方左右2カ所の配置を新規採用



さらに前方足元にも吹き出し口をもうけ、オペレーターの快適を追求したレイアウトです。

任意位置固定式の新型サンシェードを採用



作業時の視界・採光を調整しやすくなりました。

シートのリクライニング量が増大

足下空間を拡大し、休憩時の居住性が格段に向上。エンジンを止めてもキャビン内を暖房できる燃焼式エアヒータ(オプション)を設定。



▲新規ファブリック採用サスペンション付シート

※タコグラフはオプションです。

K-COR®

- クレーン作業に係る動きをSDカードに1秒毎に連続記録。
- 記録解析により、不具合時等の対応迅速化。

※KIC-S(オプション)選択時は、装着できません。



▲ランチテーブル(オプション)



▲ドリンクホルダー

充実した標準装備品



▲カラーモニター



▲USB電源装置



▲アクセサリソケット



▲拡声器(マイク)



▲左前方確認カメラ



▲クリアランスセンサー



▲LED作業灯



▲ACS外部表示装置(LEDタイプ)



▲LEDヘッドランプHi-Lo切替式



▲LED作業灯(ブーム)



- 後方ステップ
- 工具箱

●前方ステップ



●アルミ敷板

●ACS外部音声警報装置

●路肩灯

●車輪止め

●物入れ



▲LEDサイドマーカーランプアンダーライト付



▲ウインチ確認カメラ



▲後方確認カメラ



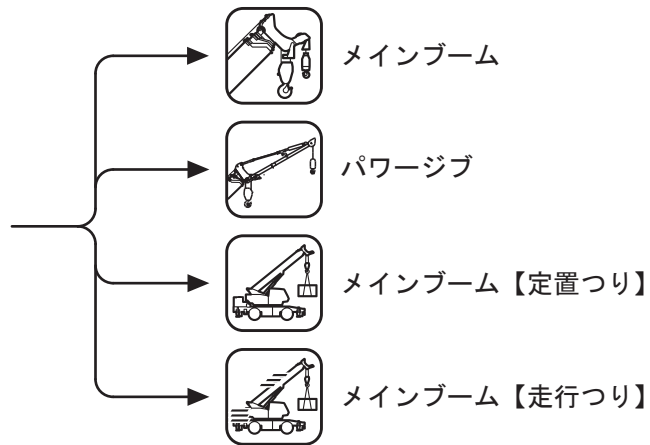
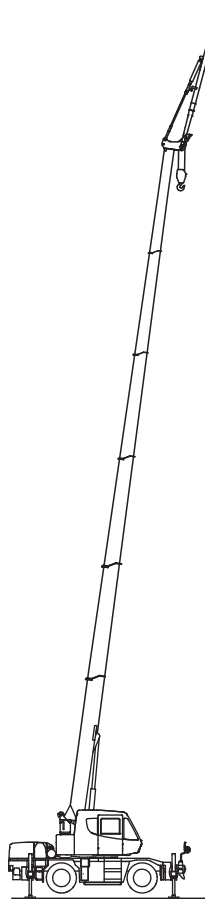
▲LEDコンビネーションランプ



▲樹脂製敷板(KATOオリジナル)



▲LED作業灯



目次

主要諸元	3
定格総荷重表注意事項	4
作業範囲図	5
定格総荷重表	
メインブーム	6
16.52m ブーム+3.65m パワージブ	7
16.52m ブーム+5.6m パワージブ	7
24.0m ブーム+3.65m パワージブ	8
24.0m ブーム+5.6m パワージブ	8
定置つり	9
走行つり	9
最小通路軌跡図	10
全体図	11
全体図	12

KRM-13H-F2 (パワージブ) (H型アウトリガ) (X型アウトリガ)

【主要諸元】

■クレーン部

名称	13ton吊りラフテレーンクレーン
型式	KRM-13H-F2

●クレーン性能

最大定格総荷重	5.3 mブーム	13,000kg×1.7m (8本掛)
	9.04 mブーム	6,000kg×4.0m (4本掛)
	12.78 mブーム	6,000kg×4.0m (4本掛)
	16.52 mブーム	5,000kg×4.5m (4本掛)
	20.26 mブーム	4,700kg×4.0m (4本掛)
	24.0 mブーム	3,200kg×5.5m (4本掛)
	3.65 mジブ	1,600kg×75° (1本掛)
5.6 mジブ	1,000kg×70° (1本掛)	
ルースタシブ	1,800kg (1本掛)	

ブーム長さ	5.3m ~ 24.0m
ジブ長さ	3.65m - 5.6m
最大地上揚程	24.8m (ブーム) 30.4m (ジブ)
巻上ロープ速度	主巻 118m / min (5層目)
	補巻 106m / min (3層目)
巻上フック速度	主 (ロープ掛数 8) 14.75m / min (5層目)
	補 (ロープ掛数 1) 106.00m / min (3層目)
高速巻下げ (主・補)	160m / min (3層目) 無負荷参考値
ブーム起伏範囲	-7.5° ~ 82°
ブーム上げ時間	29s / -7.5° ~ 82°
ブーム伸長速度	18.7m / 64s
旋回速度	2.4min ⁻¹
旋回後端半径	1,600mm

●上部旋回体の装置および構造

ブーム形式	箱型6段油圧伸縮式 (2・3段同時、4・5・6段同時)
ジブ形式	2段式 (2段目引出) 油圧無段階傾斜式 (オフセット5° ~ 60°)
ブーム伸縮装置	油圧シリンダ (2本) およびファイアロープ併用式
ブーム起伏装置	油圧シリンダ直挿式、圧力補償付流量調整弁付
ジブ起伏装置	油圧シリンダ (2本)
巻上装置	シングルウインチ2基、油圧モータ駆動・遊星歯車減速式 (ネガティブブレーキ内蔵)、高低速切換え式、自動ブレーキ付、圧力補償付流量調整弁付
旋回装置	油圧モータ駆動・遊星歯車減速機付 (ネガティブブレーキ内蔵)、フリー・ロック切換式
旋回サークル	ボールベアリング式

アウトリガ装置	形式	全油圧H型 (フロント、バーチカルシリンダ一体型) 全油圧X型 (フロント、バーチカルシリンダ一体型)
	張出幅	4,750mm (最大張出)
		4,300mm (中間張出)
		3,700mm (中間張出)
		2,700mm (中間張出)
	1,640mm (最小張出) (H型のみ)	

ワイヤロープ	主巻 難回転性ワイヤロープ φ11.2 × 133m 補巻 難回転性ワイヤロープ φ11.2 × 66m
--------	---

●油圧装置

油圧ポンプ	2重可変プランジャ型、プランジャ + ギヤ型
油圧モータ	巻上用 アキシヤルプランジャ型
	旋回用 アキシヤルプランジャ型
コントロールバルブ	マルチプル自動復元式 (圧力補償付流量調整弁付)
シリンダ	ダブルアクティング式
オイルリザーバ容量	150L

●安全装置

●標準装置	ACS (過負荷防止装置・音声警報装置付)、旋回自動停止装置、作業範囲制限装置、アウトリガ張出幅自動検出装置、ブーム起伏自然降下防止装置、ブーム伸縮自然降下防止装置、ジブ起伏自然降下防止装置、過巻防止装置、ドラムホルダー安全装置、自動ブレーキ装置、乱巻防止装置、油圧安全弁、アウトリガロック装置、旋回警告灯、作動油オーバーヒート警報装置、玉掛けロープはずれ止め、エンジン非常停止スイッチ
-------	---

●キャブ装備

●オプション装置	除湿機能付エアコン、チルト/テレスコピックハンドル、フルアジャスタブルシート (ヘッドレスト、アームレスト付)、パワーウィンドウ (閉め忘れ防止スイッチ付)、間欠付フロント&ルーフワイパー (ウォッシャー付)、Bluetooth付AM/FMラジオ、フロアマット、シフトセレクト、エントリーキーシステム、クレーン作業記録装置、電子水準器 (自動アウトリガ水平補助機能付)、LEDルームランプ、LEDステップランプ、アクセサリソケット (24V)、USB電源装置・AUXポート、サンシェード
----------	---

●オプション装置

●Bluetooth®はBluetooth SIG, Inc.の登録商標です。	燃焼式エアヒーター、ドアバイザー、消火器、大型ランチテーブル、ハンズフリーマイク、デジタルタコグラフ、アッシュトレイ、スタンション
---	---

■キャリア部

●走行性能	
最高速度	49km / h
登坂能力	0.57 (tanθ)
最小回転半径	6.5m (2輪換向)
	3.92m (4輪換向)

●エンジン

名称	日野 J05E-UM (平成26年ディーゼル特殊自動車排出ガス規制適合)
形式	水冷4サイクル直列4気筒 直接噴射式ディーゼルエンジン
総排気量	5.123L
最大出力	129kW / 2,500 min ⁻¹
最大トルク	540N・m / 1,600 min ⁻¹

●下部走行体の装置および構造

走行駆動形式	2輪駆動 (4×2)、4輪駆動 (4×4) 切換式
トルクコンバータ形式	3要素 1段 (自動ロックアップ機構付)
変速機形式	全自動及び手動変速式
変速段数	前進4段 後退1段
車軸形式	前輪 全浮動式 2段減速機付
	後輪 全浮動式 2段減速機付
懸架装置	前輪 テーパーフスプリング式 (油圧ロックシリンダ付)
	後輪 テーパーフスプリング式 (油圧ロックシリンダ付)
ブレーキ装置	主 2系統空気油圧複合式 4輪ディスクブレーキ
	駐車 空気式・推進軸制動内部拡張式
ステアリング装置	補助 排気管開閉弁式排気ブレーキ、作業用補助制動装置
	形式 全油圧式パワーステアリング
モード	前2輪、後2輪、前後輪独立 (リヤステ自動ロック機構付)
	タイヤサイズ
燃料タンク容量	250L
尿素水タンク容量	19L
バッテリー	(12V-100AH) × 2

●安全装置

●標準装備	緊急用かし取装置、後輪ステアリングロック装置、ブレーキ液漏警報装置、作業用補助制動装置、サスペンションロック装置、オーバーラン警報装置、ランエータ液面警報装置、ローエア警報装置、電動格納サイドミラー、左前方確認カメラ、後方確認カメラおよびアインテカローモニター、クリアランスソナーシステム (左前部、左前輪部、左後各部および最後部検出)
-------	--

●オプション装置

●オプション装置	左前方確認カメラ・左後方確認カメラ・右後方確認カメラ・PDF表示機能および12.1インチタッチモニター (人検知支援機能付) (注1)、セーフティヒューズシステム (注1)、無線式後方確認カメラ (注2)、木製敷板 (注3)、ステンレス製工具箱、追加車輪止め (2ヶ)、左折およびバック音声警報装置、タイヤ空気圧モニタリングシステム (注1) 後方確認カメラおよびアインテカローモニター、クリアランスソナーシステム (左前部、左前輪部、左後各部および最後部検出)、工具箱 (グリースガン収納推奨)、と書き換えて同時装着、(注2) 後方確認カメラとの同時装着が可能、7インチモニター装着時のみ装着可、(注3) 標準装備の樹脂製敷板と書き換えて搭載。
----------	---

■寸法・重量

全長	7,465mm
全幅	1,995mm
全高	2,870mm
軸距	前輪 1,680mm
	後輪 1,680mm
乗車定員	1人
車両総重量	全重量 14,105kg
	前軸重 7,100kg
	後軸重 7,005kg

■運転および作業に必要な資格

注意事項	クレーンの運転	移動式クレーン運転免許
	玉掛作業	玉掛技能講習
	車両の運転	大型特殊自動車運転免許

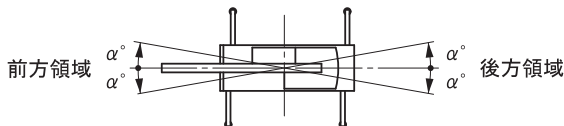
- クレーンに関しては、労働安全衛生法が適用されます。
- 所轄の労働基準監督署に設置報告してからお使いください。
- 道路を通行する場合は、車両検査に合格した状態で通行してください。
- 走行時はフックを所定の位置に格納してください。
- 本車両は最低速度 (50km/h) の定めのある「高速自動車国道」を走行することはできません。
- 本機の使用にあたっての注意事項は、取扱説明書をよく読んで正しくお使いください。
- 本カタログに記載されております性能ならびに仕様は、改良などによりお届けいたします製品と異なる場合があります。また、仕様は予告なく変更することがありますのであらかじめご了承ください。

15A000000
15A0001000

■ 定格総荷重表注意事項

● アウトリガ使用時

1. 定格総荷重表は水平堅土上において機体を水平に設置した状態での保証できる最大荷重を示しており、ブーム作業時は主フックとつり具、ジブ作業時は補フックとつり具の質量を含んだ値です。
【13フック (質量90kg)、1.8tフック (質量25kg)】
□部分 は機械の強度によって、他は機体の安定度によって定められています。
2. 作業半径はブーム、ジブのたわみを含んだ実際の値にもとづいていますので、必ず作業半径を基準として作業を行ってください。
3. ジブの作業半径は16.52mまたは24.0mブームにジブを装着して作業を行う場合の値です。16.52mを超え24.0m未満のブーム長さでのジブ作業は、作業半径ではなく24.0mブームの角度を基準としてください。また、16.52m未満のブーム長さでのジブ作業は、作業半径ではなく16.52mブーム角度だけを基準として行ってください。
4. アウトリガ最縮小張出では、ジブ作業を行わないでください。
5. アウトリガ張出状態によって側方領域でのつり上性能は異なります。従って各々の張出状態における定格総荷重表で作業を行ってください。また、前方、後方領域でのつり上性能はアウトリガ最大張出の定格総荷重表でそれぞれ作業を行ってください。



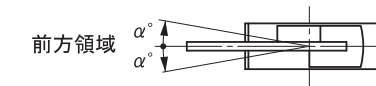
アウトリガ張出状態 領域 α°	中間張出(4.3m)	中間張出(3.7m)	中間張出(2.7m)	最縮小張出
	25	25	15	3

6. ルースタシーブの定格総荷重は、ブームの定格総荷重よりブームに取付けられているフックその他のつり具の質量を差引いた値とし、かつ限度を1800kgとします。
【ルースタシーブ使用フック：1.8tフック (質量25kg) 巻掛本数1】
7. ブーム長さ、ブーム角度、作業半径およびジブ角度が規定の値をこえる場合にはその規定の値と、次の規定の値の定格総荷重のうち小さい方の定格総荷重を目安として作業を行ってください。
8. ジブを装着したままでブーム作業を行う場合の定格総荷重は、ブームの定格総荷重よりフックその他のつり具等の質量の他に700kgを差引いた値とし、かつ上限を5tとします。なおジブを装着したままでのルースタシーブ作業、およびアウトリガ最縮小張出におけるジブを装着したままでのブーム作業は行わないでください。
9. 各々の作業状態におけるブーム危険角度は表のとおりです。ブームを危険角度以下にしますと無負荷でも転倒しますので充分注意してください。
10. 各ブーム長さに対する標準フック巻掛本数は表のとおりです。ただし標準巻掛本数以外の掛数で使用する場合は、ワイヤロープ1本当たり15.7kN (1.6tf) を限度としてください。
11. 高速巻下作業は、フックのみを降下するときに使用してください。また急激なレバー操作はさけてください。
12. アウトリガ最縮小張出状態は、H型アウトリガ付機にのみ適用します。
13. クレーン作業は風速 10m/sまで可能ですが、比較的弱い風の場合でも受風面積の大きい荷重を取扱う場合は特別な注意を払ってください。

14. 定格総荷重をこえる作業を行った場合、および正しい使用方を行わなかった場合は転倒または破損します。この場合本機の保証はいたしません。

● アウトリガ不使用時

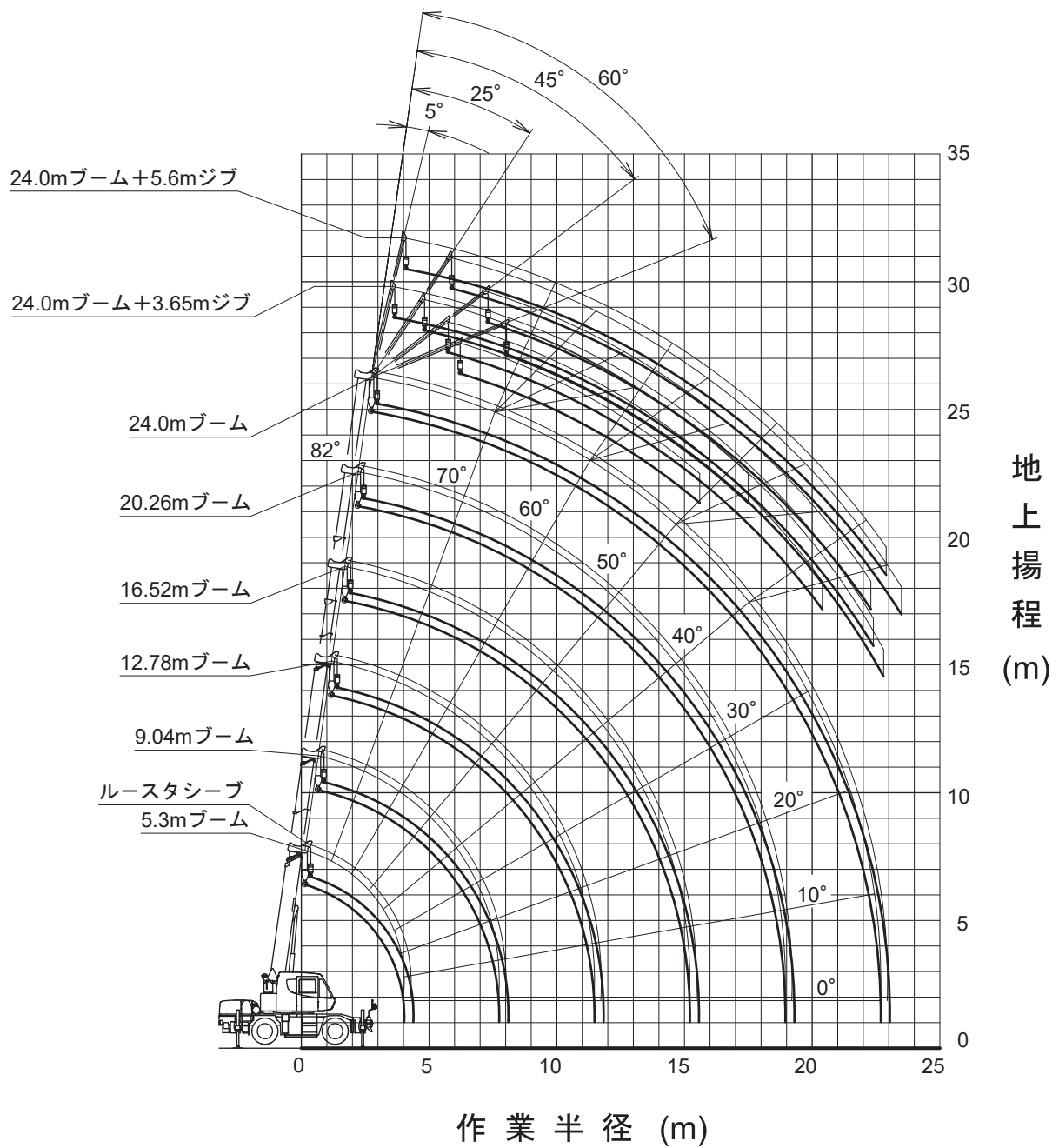
1. 定格総荷重表は、水平堅土上においてタイヤの空気圧が規定圧で、かつサスペンションシリンダを最縮小にした場合に本機の保証できる最大荷重を示しており、主フックとつり具の質量を含んだ値です。
□部分 は機械の強度によって、他は機体の安定度によって定められています。
【タイヤ規定空気圧：900kPa】
2. 作業半径はブームのたわみを含んだ実際の値にもとづいていますので、必ず作業半径を基準として作業を行ってください。
3. 前方性能と全周性能とでは定格総荷重が異なります。前方領域から側方領域へ旋回する場合には、過荷重になるおそれがありますので充分注意してください。



クレーン作業 領域 α°	定置つり	走行つり
	1	1

4. ブーム長さ12.78mをこえるブーム作業、およびジブ作業は行わないでください。
5. 定置つり作業はパーキングブレーキを効かせ、同時にブレーキロックを掛けた状態で行ってください。
6. 走行つりは、シフトセレクタを1速にして行ってください。
7. 走行つりは荷が振れないように地面近くに保持し、2km/h未満にて行ってください。
特にコーナリング、急発進、急制動に注意してください。
8. 走行つり中にはクレーン作業は行わないでください。また旋回ブレーキを必ず掛けてください。
9. ルースタシーブの定格総荷重は、ブームの定格総荷重よりブームに取付けられているフックその他のつり具の質量を差引いた値とし、かつ限度を1800kgとします。
【ルースタシーブ使用フック：1.8tフック (質量25kg) 巻掛本数1】
10. ブーム長さ、ブーム角度、作業半径およびジブ角度が規定の値をこえる場合にはその規定の値と、次の規定の値の定格総荷重のうち小さい方の定格総荷重を目安として作業を行ってください。
11. 各々の作業状態におけるブーム危険角度は表のとおりです。ブームを危険角度以下にしますと無負荷でも転倒しますので充分注意してください。
12. 各ブーム長さに対する標準フック巻掛本数は表のとおりです。ただし標準巻掛本数以外の掛数で使用する場合は、ワイヤロープ1本当たり15.7kN (1.6tf) を限度としてください。
13. 高速巻下作業は、フックのみを降下するときに使用してください。また急激なレバー操作はさけてください。
14. クレーン作業は風速 10m/sまで可能ですが、比較的弱い風の場合でも受風面積の大きい荷重を取扱う場合は特別な注意を払ってください。
15. 定格総荷重をこえる作業を行った場合、および正しい使用方を行わなかった場合は転倒または破損します。この場合本機の保証はいたしません。

■作業範囲図



(注意)

- 1) 本図はブーム、ジブのたわみを含んでいません。
- 2) 本図はアウトリガ最大張出(全周)のものです。



■ 定格総荷重表

5.3m ~ 24.0m ブーム

(H型アウトリガ)

作業半径 (m)	(4.75m)						(4.3m)						(3.7m)						(2.7m)						(1.64m)						
	アウトリガ最大張出 (全周)						アウトリガ中間張出 (側方)						アウトリガ中間張出 (側方)						アウトリガ中間張出 (側方)						アウトリガ最縮小張出 (側方) (H型アウトリガのみ)						
	5.3m ブーム	9.04m ブーム	12.78m ブーム	16.52m ブーム	20.26m ブーム	24.0m ブーム	5.3m ブーム	9.04m ブーム	12.78m ブーム	16.52m ブーム	20.26m ブーム	24.0m ブーム	5.3m ブーム	9.04m ブーム	12.78m ブーム	16.52m ブーム	20.26m ブーム	24.0m ブーム	5.3m ブーム	9.04m ブーム	12.78m ブーム	16.52m ブーム	20.26m ブーム	24.0m ブーム	5.3m ブーム	9.04m ブーム	12.78m ブーム	16.52m ブーム	20.26m ブーム	24.0m ブーム	
1.5	13.00	6.00	6.00				13.00	6.00	6.00				12.00	6.00	6.00				12.00	6.00	6.00				8.00	6.00	6.00				
1.7	13.00	6.00	6.00				13.00	6.00	6.00				12.00	6.00	6.00				12.00	6.00	6.00				7.00	6.00	6.00				
2.0	12.00	6.00	6.00	5.00			12.00	6.00	6.00	5.00			12.00	6.00	6.00	5.00			12.00	6.00	6.00	5.00			5.60	5.40	5.00	4.70			
2.5	10.00	6.00	6.00	5.00			10.00	6.00	6.00	5.00			10.00	6.00	6.00	5.00			8.50	6.00	6.00	5.00			3.80	3.80	3.60	3.50			
3.0	8.20	6.00	6.00	5.00	4.70		8.20	6.00	6.00	5.00	4.70		8.20	6.00	6.00	5.00	4.70		6.00	6.00	6.00	5.00	4.70		2.80	2.80	2.70	2.70	2.60		
3.5	7.00	6.00	6.00	5.00	4.70	3.20	7.00	6.00	6.00	5.00	4.70	3.20	7.00	6.00	6.00	5.00	4.70	3.20	4.70	4.70	4.60	4.50	4.40	3.20	2.10	2.10	2.00	2.10	2.10	2.10	
4.0	6.10	6.00	6.00	5.00	4.70	3.20	6.10	6.00	6.00	5.00	4.70	3.20	6.10	6.00	6.00	5.00	4.70	3.20	3.70	3.70	3.70	3.70	3.70	3.20	1.60	1.60	1.55	1.70	1.70	1.75	
4.5		5.50	5.40	5.00	4.50	3.20		5.50	5.40	5.00	4.50	3.20		5.10	5.10	5.00	4.50	3.20		3.00	3.00	3.10	3.10	3.00		1.25	1.20	1.40	1.40	1.45	
5.0		5.00	4.90	4.60	4.05	3.20		5.00	4.90	4.60	4.05	3.20		4.40	4.40	4.50	4.05	3.20		2.40	2.40	2.60	2.70	2.70		0.95	0.95	1.10	1.20	1.25	
5.5		4.50	4.40	4.20	3.70	3.20		4.50	4.40	4.20	3.70	3.20		3.80	3.70	3.90	3.70	3.20		2.00	2.00	2.20	2.30	2.30		0.75	0.75	0.90	1.00	1.05	
6.0		4.10	4.00	3.80	3.40	3.00		4.10	4.00	3.80	3.40	3.00		3.20	3.20	3.40	3.40	3.00		1.70	1.70	1.85	2.00	2.05		0.60	0.55	0.75	0.80	0.90	
6.5		3.70	3.65	3.50	3.15	2.80		3.70	3.65	3.50	3.15	2.80		2.80	2.75	2.95	3.05	2.75		1.40	1.40	1.60	1.70	1.75		0.40	0.35	0.60	0.65	0.75	
7.0		3.35	3.30	3.20	2.90	2.60		3.30	3.30	3.20	2.90	2.60		2.40	2.35	2.55	2.70	2.50		1.20	1.20	1.40	1.50	1.55		0.25		0.45	0.55	0.60	
8.0		2.70(7.7m)	2.90	2.70	2.50	2.25		2.70(7.7m)	2.50	2.70	2.50	2.25		1.95(7.7m)	1.80	2.00	2.10	2.15		0.90(7.7m)	0.85	1.05	1.15	1.20							
9.0			2.30	2.30	2.20	1.95			1.95	2.15	2.20	1.95			1.40	1.60	1.70	1.75			0.60	0.80	0.90	0.95							
10.0			1.85	2.05	1.95	1.75			1.60	1.75	1.85	1.75			1.10	1.30	1.35	1.45			0.35	0.55	0.65	0.75							
11.0			1.50	1.70	1.75	1.55			1.25	1.45	1.55	1.55			0.85	1.05	1.15	1.20				0.40	0.50	0.60							
12.0			1.40(11.4m)	1.45	1.55	1.40			1.15(11.4m)	1.20	1.30	1.35			0.70(11.4m)	0.85	0.95	1.00				0.25	0.35	0.45							
13.0				1.25	1.30	1.25				1.00	1.10	1.15				0.65	0.80	0.85					0.20	0.30							
14.0				1.05	1.15	1.15				0.80	0.95	1.00				0.50	0.65	0.70						0.20							
15.0				0.90	1.00	1.05				0.65	0.80	0.85				0.40	0.50	0.60													
16.0					0.85	0.92					0.65	0.75					0.40	0.50													
17.0					0.72	0.82					0.55	0.65					0.30	0.40													
18.0					0.62	0.70					0.45	0.55						0.30													
19.0					0.55(18.8m)	0.60					0.35(18.8m)	0.45																			
20.0						0.52						0.35																			
21.0						0.44						0.30																			
22.0						0.37						0.25																			
22.5						0.34																									
危険角度	—	—	—	—	—	—	—	—	—	—	15°	—	—	—	—	25°	37°	—	—	—	—	26°	37°	—	—	—	—	—	—	—	
標準フック	13tフック						13tフック						13tフック						13tフック						13tフック						
フック質量	90kg						90kg						90kg						90kg						90kg						
巻掛本数	8	4	4	4	4	4	8	4	4	4	4	4	8	4	4	4	4	4	8	4	4	4	4	4	8	4	4	4	4	4	

(単位: ton)

(X型アウトリガ)

作業半径 (m)	(4.75m)						(4.3m)						(3.7m)						(2.7m)											
	アウトリガ最大張出 (全周)						アウトリガ中間張出 (側方)						アウトリガ中間張出 (側方)						アウトリガ中間張出 (側方)											
	5.3m ブーム	9.04m ブーム	12.78m ブーム	16.52m ブーム	20.26m ブーム	24.0m ブーム	5.3m ブーム	9.04m ブーム	12.78m ブーム	16.52m ブーム	20.26m ブーム	24.0m ブーム	5.3m ブーム	9.04m ブーム	12.78m ブーム	16.52m ブーム	20.26m ブーム	24.0m ブーム	5.3m ブーム	9.04m ブーム	12.78m ブーム	16.52m ブーム	20.26m ブーム	24.0m ブーム						
1.5	13.00	6.00	6.00				13.00	6.00	6.00				12.00	6.00	6.00				12.00	6.00	6.00				12.00	6.00	6.00			
1.7	13.00	6.00	6.00				13.00	6.00	6.00				12.00	6.00	6.00				12.00	6.00	6.00				12.00	6.00	6.00			
2.0	12.00	6.00	6.00	5.00			12.00	6.00	6.00	5.00			12.00	6.00	6.00	5.00			12.00	6.00	6.00	5.00			12.00	6.00	6.00	5.00		
2.5	10.00	6.00	6.00	5.00			10.00	6.00	6.00	5.00			10.00	6.00	6.00	5.00			10.00	6.00	6.00	5.00			8.50	6.00	6.00	5.00		
3.0	8.20	6.00	6.00	5.00	4.70		8.20	6.00	6.00	5.00	4.70		8.20	6.00	6.00	5.00	4.70		6.00	6.00	6.00	5.00	4.70		6.00	6.00	6.00	5.00	4.70	
3.5	7.00	6.00	6.00	5.00	4.70	3.20	7.00	6.00	6.00	5.00	4.70	3.20	7.00	6.00	6.00	5.00	4.70	3.20	4.70	4.70	4.60	4.50	4.40	3.20	4.70	4.70	4.60	4.50	4.40	3.20
4.0	6.10	6.00	6.00	5.00	4.70	3.20	6.10	6.00	6.00	5.00	4.70	3.20	6.10	6.00	6.00	5.00	4.70	3.20	3.70	3.70	3.70	3.70	3.70	3.20	3.70	3.70	3.70	3.70	3.70	3.20
4.5		5.50	5.40	5.00	4.50	3.20		5.50	5.40	5.00	4.50	3.20		5.10	5.10	5.00	4.50	3.20		3.00	3.00	3.10	3.10	3.00		3.00	3.00	3.10	3.10	3.00
5.0		5.00	4.90	4.60	4.05	3.20		5.00	4.90	4.60	4.05	3.20		4.40	4.40	4.50	4.05	3.20		2.40	2.40	2.60	2.70	2.70		2.40	2.40	2.60	2.70	2.70
5.5		4.50	4.40	4.20	3.70	3.20		4.50	4.40	4.20	3.70	3.20		3.80	3.70	3.90	3.70	3.20		2.00	2.00	2.20	2.30	2.30		2.00	2.00	2.20	2.30	2.30
6.0		4.10	4.00	3.80	3.40	3.00		4.10	4.00	3.80	3.40	3.00		3.20	3.20	3.40	3.40	3.00		1.70	1.70	1.85	2.00	2.05		1.70	1.70	1.85	2.00	2.05
6.5		3.70	3.65	3.50	3.15	2.80		3.70	3.65	3.50	3.15	2.80		2.80	2.75	2.95	3.05	2.75		1.40	1.40	1.60	1.70	1.75		1.40	1.40	1.60	1.70	1.75
7.0		3.35	3.30	3.20	2.90	2.60		3.30	3.30	3.20	2.90	2.60		2.40	2.35	2.55	2.70	2.50		1.20	1.20	1.40	1.50	1.55		1.20	1.20	1.40	1.50	1.55
8.0		2.70(7.7m)	2.90	2.70	2.50	2.25		2.70(7.7m)	2.50	2.70	2.50	2.25		1.95(7.7m)	1.80	2.00	2.10	2.15		0.90(7.7m)	0.85	1.05	1.15	1.20		0.85	1.05	1.15	1.20	
9.0			2.30	2.30	2.20	1.95			1.95	2.15	2.20	1.95			1.40	1.60	1.70	1.75			0.60	0.80	0.90	0.95						
10.0			1.85	2.05	1.95	1.75			1.60	1.75	1.85	1.75			1.10	1.30	1.35	1.45			0.35	0.55	0.65	0.75						
11.0			1.50	1.70	1.75	1.55	</																							



16.52m ブーム+3.65m パワージブ

 (4.75m)								 (4.3m)								 (3.7m)																															
アウトリガ最大張出(全周)																アウトリガ中間張出(側方)																アウトリガ中間張出(側方)															
ブーム 角度 (°)	オフセット5°		オフセット25°		オフセット45°		オフセット60°		ブーム 角度 (°)	オフセット5°		オフセット25°		オフセット45°		オフセット60°		ブーム 角度 (°)	オフセット5°		オフセット25°		オフセット45°		オフセット60°																						
	作業 半径 (m)	荷重 (ton)	作業 半径 (m)	荷重 (ton)	作業 半径 (m)	荷重 (ton)	作業 半径 (m)	荷重 (ton)		作業 半径 (m)	荷重 (ton)	作業 半径 (m)	荷重 (ton)	作業 半径 (m)	荷重 (ton)	作業 半径 (m)	荷重 (ton)		作業 半径 (m)	荷重 (ton)	作業 半径 (m)	荷重 (ton)	作業 半径 (m)	荷重 (ton)	作業 半径 (m)	荷重 (ton)	作業 半径 (m)	荷重 (ton)																			
82	2.9	1.60	4.2	1.50	4.9	1.00	5.3	0.65	82	2.9	1.60	4.2	1.50	4.9	1.00	5.3	0.65	82	2.9	1.60	4.2	1.50	4.9	1.00	5.3	0.65																					
80	3.6	1.60	4.8	1.50	5.5	1.00	5.9	0.65	80	3.6	1.60	4.8	1.50	5.5	1.00	5.9	0.65	80	3.6	1.60	4.8	1.50	5.5	1.00	5.9	0.65																					
75	5.3	1.60	6.4	1.48	7.1	1.00	7.4	0.65	75	5.3	1.60	6.4	1.48	7.1	1.00	7.4	0.65	75	5.3	1.60	6.4	1.48	7.1	1.00	7.4	0.65																					
70	6.9	1.60	8.0	1.37	8.6	0.98	8.8	0.65	70	6.9	1.60	8.0	1.37	8.6	0.98	8.8	0.65	70	6.9	1.60	8.0	1.37	8.6	0.98	8.8	0.65																					
65	8.5	1.60	9.4	1.25	10.0	0.96	10.1	0.65	65	8.5	1.60	9.4	1.25	10.0	0.96	10.1	0.65	65	8.5	1.60	9.4	1.25	10.0	0.96	10.1	0.65																					
60	10.0	1.50	10.8	1.15	11.3	0.95	11.4	0.65	60	10.0	1.50	10.8	1.15	11.3	0.95	11.4	0.65	60	10.0	1.39	10.8	1.15	11.3	0.95	11.4	0.65																					
55	11.4	1.34	12.2	1.07	12.5	0.94			55	11.4	1.34	12.2	1.07	12.5	0.94			55	11.4	1.03	12.2	0.93	12.5	0.92																							
50	12.7	1.22	13.4	1.01	13.7	0.93			50	12.7	1.08	13.4	1.01	13.7	0.93			50	12.7	0.77	13.4	0.70	13.7	0.69																							
45	13.9	1.09	14.5	0.95	14.7	0.92			45	13.9	0.86	14.5	0.82	14.7	0.82			45	13.9	0.58	14.5	0.53	14.7	0.53																							
40	15.0	0.90	15.5	0.87					40	15.0	0.68	15.5	0.66					40	15.0	0.43	15.5	0.40																									
35	16.0	0.75	16.4	0.73					35	15.9	0.56	16.3	0.55					35	15.9	0.33	16.3	0.31																									
30	16.9	0.63	17.1	0.63					30	16.8	0.46	17.1	0.46					30	16.8	0.24	17.1	0.23																									
25	17.5	0.56	17.7	0.56					25	17.5	0.38	17.7	0.38					25	17.5	0.18	17.7	0.17																									
20	18.1	0.49							20	18.1	0.33							20																													
15	18.6	0.44							15	18.6	0.28							15																													
10	18.8	0.42							10	18.8	0.27							10																													
5	19.0	0.40							5	19.0	0.25							5																													
危険角度	4°				24°				44°				59°				危険角度	4°				24°				44°				59°																	
標準フック	1.8フック																1.8フック																														
フック質量	25kg																25kg																														
巻掛本数	1																1																														

16.52m ブーム+3.65m パワージブ

16.52m ブーム+5.6m パワージブ

 (2.7m)								 (4.75m)								 (4.3m)																															
アウトリガ中間張出(側方)																アウトリガ最大張出(全周)																アウトリガ中間張出(側方)															
ブーム 角度 (°)	オフセット5°		オフセット25°		オフセット45°		オフセット60°		ブーム 角度 (°)	オフセット5°		オフセット25°		オフセット45°		オフセット60°		ブーム 角度 (°)	オフセット5°		オフセット25°		オフセット45°		オフセット60°																						
	作業 半径 (m)	荷重 (ton)	作業 半径 (m)	荷重 (ton)	作業 半径 (m)	荷重 (ton)	作業 半径 (m)	荷重 (ton)		作業 半径 (m)	荷重 (ton)	作業 半径 (m)	荷重 (ton)	作業 半径 (m)	荷重 (ton)	作業 半径 (m)	荷重 (ton)		作業 半径 (m)	荷重 (ton)	作業 半径 (m)	荷重 (ton)	作業 半径 (m)	荷重 (ton)	作業 半径 (m)	荷重 (ton)	作業 半径 (m)	荷重 (ton)																			
82	2.9	1.60	4.2	1.50	4.9	1.00	5.3	0.65	82	3.3	1.00	5.2	1.00	6.5	0.65	7.2	0.40	82	3.3	1.00	5.2	1.00	6.5	0.65	7.2	0.40																					
80	3.6	1.60	4.8	1.50	5.5	1.00	5.9	0.65	80	4.0	1.00	5.9	1.00	7.2	0.65	7.8	0.40	80	4.0	1.00	5.9	1.00	7.2	0.65	7.8	0.40																					
75	5.3	1.60	6.4	1.48	7.1	1.00	7.4	0.65	75	5.9	1.00	7.7	0.90	8.9	0.63	9.3	0.40	75	5.9	1.00	7.7	0.90	8.9	0.63	9.3	0.40																					
70	6.9	1.60	8.0	1.33	8.6	0.98	8.8	0.65	70	7.8	1.00	9.4	0.81	10.4	0.60	10.8	0.40	70	7.8	1.00	9.4	0.81	10.4	0.60	10.8	0.40																					
65	8.4	1.09	9.4	0.93	10.0	0.86	10.1	0.65	65	9.5	1.00	11.0	0.74	11.9	0.58	12.1	0.40	65	9.5	1.00	11.0	0.74	11.9	0.58	12.1	0.40																					
60	9.9	0.71	10.8	0.63	11.3	0.60	11.4	0.59	60	11.2	0.99	12.4	0.69	13.1	0.56	13.4	0.40	60	11.2	0.99	12.4	0.69	13.1	0.56	13.4	0.40																					
55	11.3	0.45	12.1	0.41	12.5	0.39			55	12.8	0.91	13.8	0.64	14.4	0.55			55	12.8	0.91	13.8	0.64	14.4	0.55																							
50	12.6	0.27	13.3	0.24	13.6	0.24			50	14.1	0.81	15.2	0.61	15.6	0.55			50	14.1	0.81	15.2	0.61	15.6	0.55																							
45									45	15.5	0.75	16.3	0.59	16.6	0.55			45	15.5	0.74	16.3	0.59	16.6	0.55																							
40									40	16.7	0.69	17.3	0.57					40	16.6	0.61	17.3	0.57																									
35									35	17.8	0.64	18.3	0.56					35	17.7	0.49	18.3	0.47																									
30									30	18.7	0.55	19.1	0.54					30	18.6	0.40	19.1	0.39																									
25									25	19.5	0.47	19.7	0.47					25	19.4	0.34	19.7	0.33																									
20									20	20.0	0.43							20	20.0	0.29																											
15									15	20.5	0.38							15	20.5	0.25																											
10									10	20.8	0.35							10	20.8	0.22																											
5									5	20.9	0.34							5	20.9	0.21																											
危険角度	49°				49°				49°				59°				危険角度	4°				24°				44°				59°																	
標準フック	1.8フック																1.8フック																														
フック質量	25kg																25kg																														
巻掛本数	1																1																														

16.52m ブーム+5.6m パワージブ

 (3.7m)								 (2.7m)																								
アウトリガ中間張出(側方)																アウトリガ中間張出(側方)																
ブーム 角度 (°)	オフセット5°		オフセット25°		オフセット45°		オフセット60°		ブーム 角度 (°)	オフセット5°		オフセット25°		オフセット45°		オフセット60°																
	作業 半径 (m)	荷重 (ton)	作業 半径 (m)	荷重 (ton)	作業 半径 (m)	荷重 (ton)	作業 半径 (m)	荷重 (ton)		作業 半径 (m)	荷重 (ton)	作業 半径 (m)	荷重 (ton)	作業 半径 (m)	荷重 (ton)	作業 半径 (m)	荷重 (ton)															
82	3.3	1.00	5.2	1.00	6.5	0.65	7.2	0.40	82	3.3	1.00	5.2	1.00	6.5	0.65	7.2	0.40															
80	4.0	1.00	5.9	1.00	7.2	0.65	7.8	0.40	80	4.0	1.00	5.9	1.00	7.2	0.65	7.8	0.40															
75	5.9	1.00	7.7	0.90	8.9	0.63	9.3	0.40	75	5.9	1.00	7.7	0.90	8.9	0.63	9.3	0.40															
70	7.8	1.00	9.4	0.81	10.4	0.60	10.8	0.40	70	7.8	1.00	9.4	0.81	10.4	0.60	10.8	0.40															
65	9.5	1.00	11.0	0.74	11.9	0.58	12.1	0.40	65	9.5	0.91	11.0	0.74	11.9	0.58	12.1	0.40															
60	11.2	0.99	12.4	0.69	13.1	0.56	13.4	0.40	60	11.1	0.60	12.4	0.52	13.1	0.49	13.4	0.40															
55	12.8	0.87	13.8	0.64	14.4	0.55			55	12.6	0.38	13.8	0.33	14.4	0.32																	
50	14.1	0.66	15.2	0.59	15.6	0.55			50	14.0	0.22	15.1	0.19	15.5	0.19																	
45	15.4	0.49	16.3	0.46	16.6	0.46			危険角度	49°				49°				49°				59°										
40	16.6	0.37	17.3	0.34					標準フック	1.8フック																						
35	17.7	0.27	18.3	0.25					フック質量	25kg																						
30	18.6	0.20	19.1	0.19					巻掛本数	1																						
危険角度	29°				29°				44°				59°																			
標準フック	1.8フック																															
フック質量	25kg																															
巻掛本数	1																															



24.0m ブーム+3.65m パワージブ

(4.75m)									(4.3m)									(3.7m)																		
アウトリガ最大張出(全周)									アウトリガ中間張出(側方)									アウトリガ中間張出(側方)																		
ブーム 角度 (°)	オフセット5°		オフセット25°		オフセット45°		オフセット60°		ブーム 角度 (°)	オフセット5°		オフセット25°		オフセット45°		オフセット60°		ブーム 角度 (°)	オフセット5°		オフセット25°		オフセット45°		オフセット60°											
	作業 半径 (m)	荷重 (ton)	作業 半径 (m)	荷重 (ton)	作業 半径 (m)	荷重 (ton)	作業 半径 (m)	荷重 (ton)		作業 半径 (m)	荷重 (ton)	作業 半径 (m)	荷重 (ton)	作業 半径 (m)	荷重 (ton)	作業 半径 (m)	荷重 (ton)		作業 半径 (m)	荷重 (ton)	作業 半径 (m)	荷重 (ton)	作業 半径 (m)	荷重 (ton)	作業 半径 (m)	荷重 (ton)	作業 半径 (m)	荷重 (ton)								
82	4.7	1.60	5.8	1.50	6.5	1.00	6.9	0.65	82	4.7	1.60	5.8	1.50	6.5	1.00	6.9	0.65	82	4.7	1.60	5.8	1.50	6.5	1.00	6.9	0.65										
80	5.6	1.60	6.7	1.50	7.4	1.00	7.7	0.65	80	5.6	1.60	6.7	1.50	7.4	1.00	7.7	0.65	80	5.6	1.60	6.7	1.50	7.4	1.00	7.7	0.65										
75	7.9	1.60	9.0	1.17	9.6	0.93	9.8	0.65	75	7.9	1.60	9.0	1.17	9.6	0.93	9.8	0.65	75	7.9	1.60	9.0	1.17	9.6	0.93	9.8	0.65										
70	10.2	1.25	11.2	0.98	11.7	0.85	11.8	0.65	70	10.2	1.25	11.2	0.98	11.7	0.85	11.8	0.65	70	10.2	1.25	11.2	0.98	11.7	0.85	11.8	0.65										
65	12.4	1.05	13.3	0.88	13.8	0.77	13.8	0.65	65	12.4	1.05	13.3	0.88	13.8	0.77	13.8	0.65	65	12.3	0.90	13.3	0.77	13.8	0.77	13.8	0.65										
60	14.4	0.90	15.2	0.76	15.7	0.70	15.6	0.65	60	14.4	0.90	15.2	0.76	15.7	0.70	15.6	0.65	60	14.3	0.59	15.1	0.54	15.6	0.54	15.5	0.54										
55	16.4	0.72	17.0	0.64	17.4	0.64			55	16.3	0.60	17.0	0.55	17.4	0.53			55	16.2	0.37	16.9	0.33	17.2	0.33												
50	18.1	0.58	18.6	0.54	19.0	0.53			50	18.0	0.44	18.6	0.41	18.9	0.40			50	17.9	0.20	18.5	0.18	18.8	0.18												
45	19.7	0.42	20.2	0.42	20.4	0.40			45	19.6	0.30	20.2	0.27	20.3	0.27			危険角度	49°	49°	49°	49°	59°													
40	21.1	0.30	21.5	0.30					40	21.0	0.19	21.5	0.18					標準フック	1.8フック																	
35	22.4	0.22	22.8	0.20					危険角度	39°	39°	39°	44°	44°	59°			フック質量	25kg																	
危険角度	34°	34°	44°	44°	59°	59°			標準フック	1.8フック												巻掛本数	1													
標準フック	1.8フック																			フック質量	25kg															
フック質量	25kg																			巻掛本数	1															
巻掛本数	1																																			

24.0m ブーム+3.65m パワージブ

(2.7m)								
アウトリガ中間張出(側方)								
ブーム 角度 (°)	オフセット5°		オフセット25°		オフセット45°		オフセット60°	
	作業 半径 (m)	荷重 (ton)	作業 半径 (m)	荷重 (ton)	作業 半径 (m)	荷重 (ton)	作業 半径 (m)	荷重 (ton)
82	4.7	1.60	5.8	1.50	6.5	1.00	6.9	0.65
80	5.6	1.60	6.7	1.50	7.4	1.00	7.7	0.65
75	7.9	1.20	9.0	1.05	9.6	0.93	9.8	0.65
70	10.0	0.72	11.0	0.65	11.6	0.62	11.8	0.56
65	12.0	0.41	13.0	0.35	13.6	0.34	13.7	0.33
危険角度	64°	64°	64°	64°	64°	64°	64°	64°
標準フック	1.8フック							
フック質量	25kg							
巻掛本数	1							

24.0m ブーム+5.6m パワージブ

(4.75m)									(4.3m)																									
アウトリガ最大張出(全周)									アウトリガ中間張出(側方)																									
ブーム 角度 (°)	オフセット5°		オフセット25°		オフセット45°		オフセット60°		ブーム 角度 (°)	オフセット5°		オフセット25°		オフセット45°		オフセット60°																		
	作業 半径 (m)	荷重 (ton)	作業 半径 (m)	荷重 (ton)	作業 半径 (m)	荷重 (ton)	作業 半径 (m)	荷重 (ton)		作業 半径 (m)	荷重 (ton)	作業 半径 (m)	荷重 (ton)	作業 半径 (m)	荷重 (ton)	作業 半径 (m)	荷重 (ton)																	
82	5.0	1.00	6.7	1.00	8.1	0.65	8.6	0.40	82	5.0	1.00	6.7	1.00	8.1	0.65	8.6	0.40																	
80	6.0	1.00	7.7	1.00	9.0	0.65	9.4	0.40	80	6.0	1.00	7.7	1.00	9.0	0.65	9.4	0.40																	
75	8.6	1.00	10.1	0.85	11.3	0.63	11.6	0.40	75	8.6	1.00	10.1	0.85	11.3	0.63	11.6	0.40																	
70	11.2	1.00	12.5	0.72	13.5	0.58	13.7	0.40	70	11.2	1.00	12.5	0.72	13.5	0.58	13.7	0.40																	
65	13.5	0.81	14.7	0.61	15.6	0.52	15.6	0.40	65	13.5	0.81	14.7	0.61	15.6	0.52	15.6	0.40																	
60	15.7	0.69	16.8	0.55	17.5	0.48	17.5	0.40	60	15.7	0.69	16.8	0.55	17.5	0.48	17.5	0.40																	
55	17.7	0.58	18.8	0.49	19.3	0.45			55	17.7	0.56	18.8	0.49	19.3	0.45																			
50	19.6	0.49	20.5	0.44	20.9	0.41			50	19.5	0.39	20.5	0.36	20.9	0.35																			
45	21.3	0.38	22.1	0.36	22.3	0.36			45	21.2	0.27	22.1	0.25	22.3	0.25																			
40	22.9	0.26	23.5	0.26					危険角度	44°	44°	44°	44°	59°																				
危険角度	39°	39°	39°	44°	44°	59°			標準フック	1.8フック																								
標準フック	1.8フック																			フック質量	25kg													
フック質量	25kg																			巻掛本数	1													
巻掛本数	1																																	

24.0m ブーム+5.6m パワージブ

(3.7m)									(2.7m)																									
アウトリガ中間張出(側方)									アウトリガ中間張出(側方)																									
ブーム 角度 (°)	オフセット5°		オフセット25°		オフセット45°		オフセット60°		ブーム 角度 (°)	オフセット5°		オフセット25°		オフセット45°		オフセット60°																		
	作業 半径 (m)	荷重 (ton)	作業 半径 (m)	荷重 (ton)	作業 半径 (m)	荷重 (ton)	作業 半径 (m)	荷重 (ton)		作業 半径 (m)	荷重 (ton)	作業 半径 (m)	荷重 (ton)	作業 半径 (m)	荷重 (ton)	作業 半径 (m)	荷重 (ton)																	
82	5.0	1.00	6.7	1.00	8.1	0.65	8.6	0.40	82	5.0	1.00	6.7	1.00	8.1	0.65	8.6	0.40																	
80	6.0	1.00	7.7	1.00	9.0	0.65	9.4	0.40	80	6.0	1.00	7.7	1.00	9.0	0.65	9.4	0.40																	
75	8.6	1.00	10.1	0.85	11.3	0.63	11.6	0.40	75	8.6	1.00	10.1	0.85	11.3	0.63	11.6	0.40																	
70	11.2	1.00	12.5	0.72	13.5	0.58	13.7	0.40	70	11.0	0.66	12.5	0.55	13.5	0.48	13.7	0.40																	
65	13.5	0.75	14.7	0.61	15.6	0.52	15.6	0.40	65	13.1	0.36	14.6	0.30	15.4	0.26																			
60	15.6	0.52	16.8	0.45	17.5	0.42	17.5	0.40	危険角度	64°	64°	64°	64°	69°																				
55	17.6	0.31	18.7	0.28	19.2	0.28			標準フック	1.8フック																								
52	18.6	0.22	19.7	0.21	20.1	0.20			フック質量	25kg																								
危険角度	51°	51°	51°	51°	59°	59°			巻掛本数	1																								
標準フック	1.8フック																																	
フック質量	25kg																																	
巻掛本数	1																																	



定置つり・走行つり

■アウトリガ不使用時

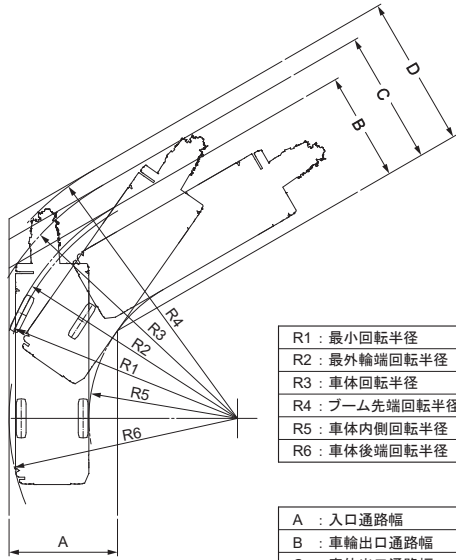
														
作業半径 (m)	定置つり						走行つり (2km/h未満)						作業半径 (m)	
	5.3mブーム		9.04mブーム		12.78mブーム		5.3mブーム		9.04mブーム		12.78mブーム			
	前方	全周	前方	全周	前方	全周	前方	全周	前方	全周	前方	全周		
1.5	3.60	2.80	3.60	2.80	3.60	2.80	3.20	2.00	3.20	2.00	3.20	2.00	1.5	
2.0	3.40	2.80	3.40	2.80	3.40	2.80	3.00	2.00	3.00	2.00	3.00	2.00	2.0	
2.5	3.10	2.15	3.10	2.10	3.10	2.05	2.80	1.55	2.75	1.50	2.65	1.45	2.5	
3.0	2.65	1.60	2.60	1.55	2.55	1.50	2.40	1.10	2.30	1.05	2.20	1.00	3.0	
3.5	2.30	1.25	2.20	1.20	2.10	1.10	2.00	0.85	1.90	0.75	1.80	0.65	3.5	
4.0	2.00	0.90	1.90	0.80	1.70	0.70	1.70	0.60	1.65	0.50	1.50	0.40	4.0	
4.5			1.60	0.50	1.40	0.40			1.40	0.30	1.25		4.5	
5.0			1.30		1.10				1.15		1.00		5.0	
5.5			1.10		0.95				0.95		0.85		5.5	
6.0			0.90		0.80				0.80		0.70		6.0	
7.0			0.50		0.50				0.45		0.45		7.0	
危険角度	—	—	26°	54°	52°	66°	—	—	26°	54°	52°	66°	危険角度	
標準フック	13tフック						13tフック						標準フック	
フック質量	90kg						90kg						フック質量	
巻掛本数	4						4						巻掛本数	

(単位 : ton)

■ 最小通路軌跡図

● 60°

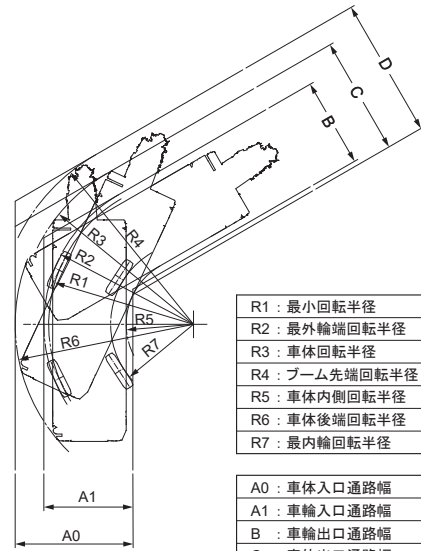
2輪ステアリングで右折する場合



R1 : 最小回転半径	6.50m
R2 : 最外輪端回転半径	6.64m
R3 : 車体回転半径	7.31m
R4 : プーム先端回転半径	7.79m
R5 : 車体内側回転半径	4.03m
R6 : 車体後端回転半径	6.20m

A : 入口通路幅	2.95m
B : 車輪出口通路幅	2.95m
C : 車体出口通路幅	3.62m
D : プーム先端出口通路幅	4.10m

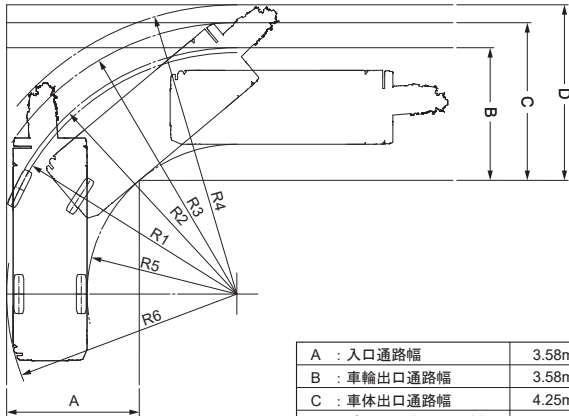
4輪ステアリングで右折する場合(構内移動)



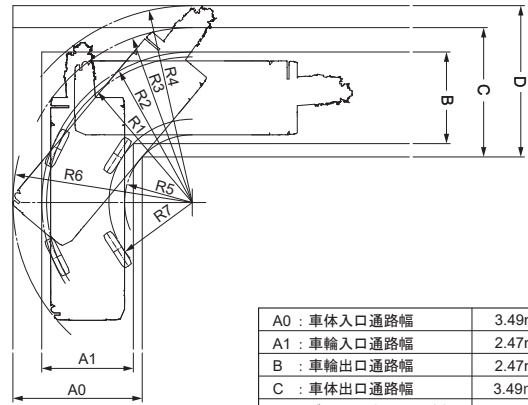
R1 : 最小回転半径	3.92m
R2 : 最外輪端回転半径	4.06m
R3 : 車体回転半径	4.71m
R4 : プーム先端回転半径	5.30m
R5 : 車体内側回転半径	1.82m
R6 : 車体後端回転半径	4.83m
R7 : 最内輪回転半径	2.25m

A0 : 車体入口通路幅	3.20m
A1 : 車輪入口通路幅	2.41m
B : 車輪出口通路幅	2.41m
C : 車体出口通路幅	3.20m
D : プーム先端出口通路幅	3.79m

● 90°

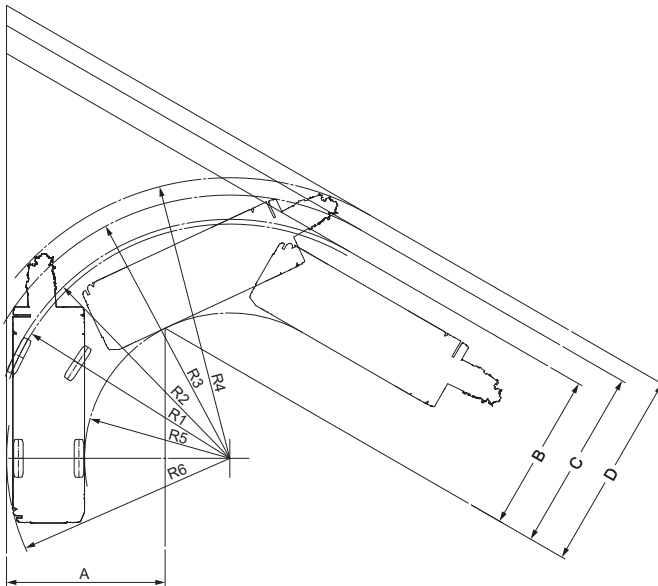


A : 入口通路幅	3.58m
B : 車輪出口通路幅	3.58m
C : 車体出口通路幅	4.25m
D : プーム先端出口通路幅	4.73m

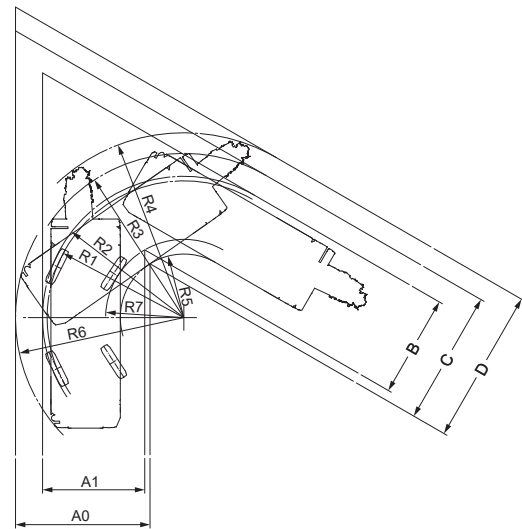


A0 : 車体入口通路幅	3.49m
A1 : 車輪入口通路幅	2.47m
B : 車輪出口通路幅	2.47m
C : 車体出口通路幅	3.49m
D : プーム先端出口通路幅	4.08m

● 120°



A : 入口通路幅	4.41m
B : 車輪出口通路幅	4.41m
C : 車体出口通路幅	5.08m
D : プーム先端出口通路幅	5.56m

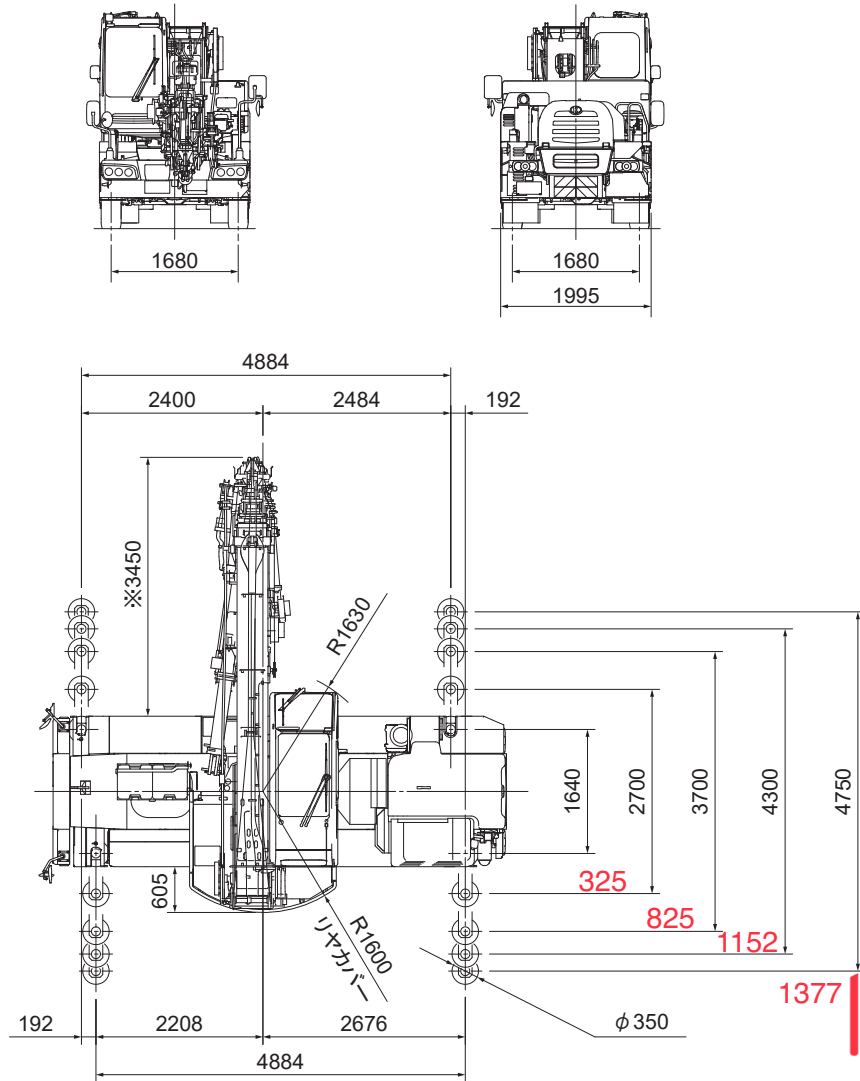


A0 : 車体入口通路幅	3.86m
A1 : 車輪入口通路幅	2.94m
B : 車輪出口通路幅	2.94m
C : 車体出口通路幅	3.86m
D : プーム先端出口通路幅	4.45m

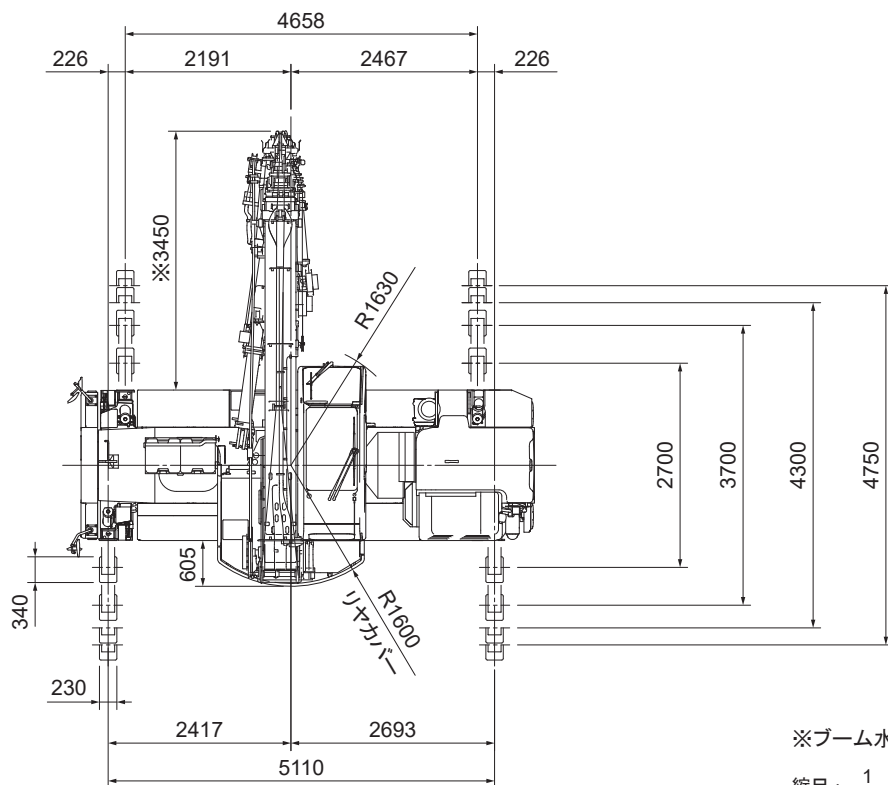
(注) 上記の数値は計算値です。

■全体図

H型アウトリガ



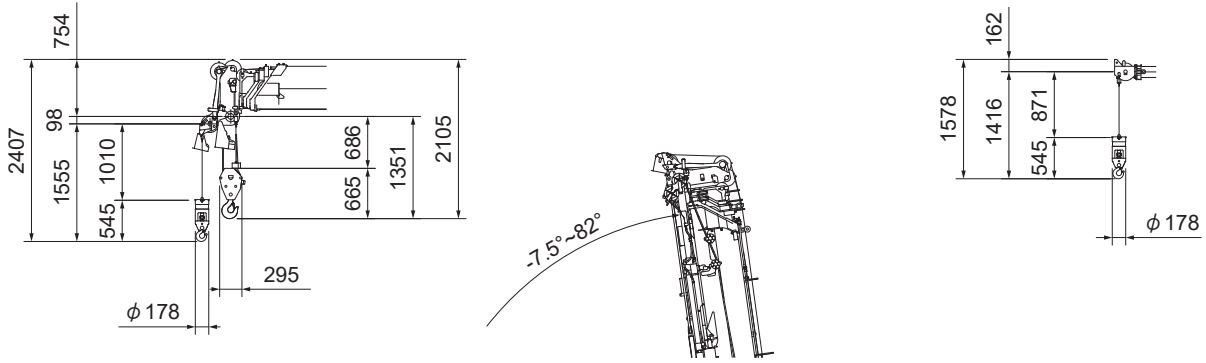
X型アウトリガ



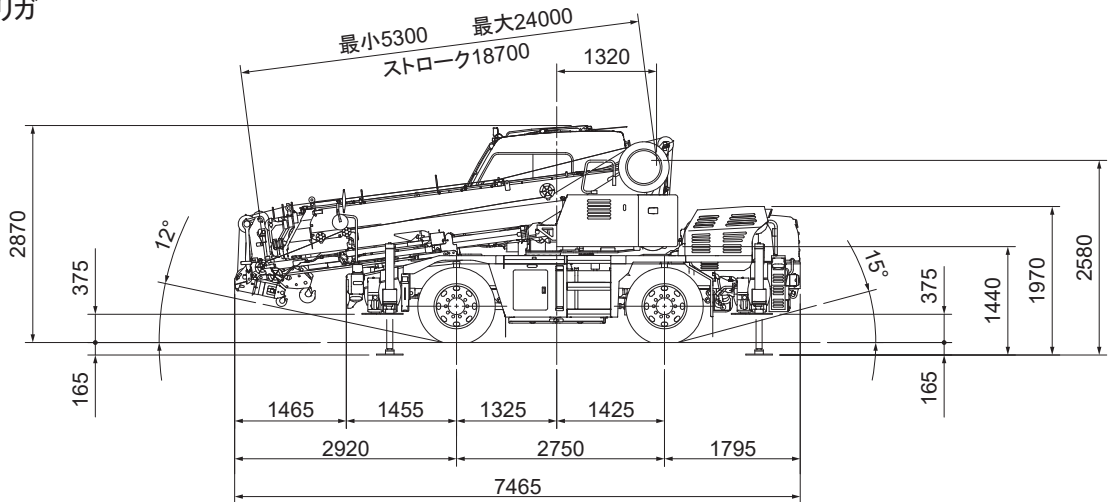
※ブーム水平時寸法

縮尺: $\frac{1}{100}$ 単位 (mm)

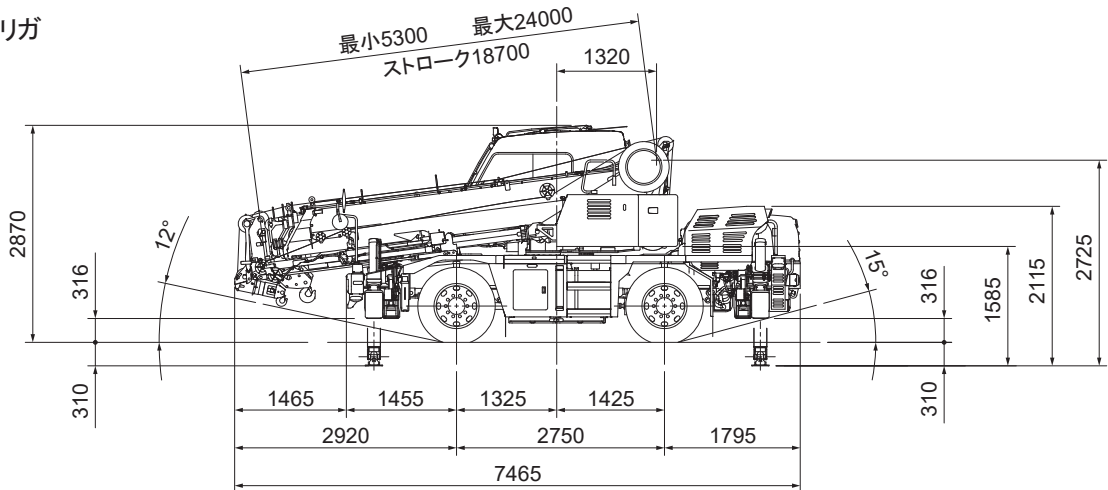
■全体図



H型アウトリガ



X型アウトリガ



ランブブレークオーバーアングル : 23°
 サスペンションロック時全高より : -30mm
 (サスペンションシリンダ最縮小)

縮尺 : $\frac{1}{100}$ 単位 (mm)

※本カタログに記載されております性能ならびに仕様は、改良などによりお届けいたします製品と異なる場合がありますので、あらかじめご了承ください。

お問い合わせは…

KATO 株式会社 **加藤製作所**

本社 / ☎140-0011 東京都品川区東大井1丁目9番37号
 ☎03 (3458) 1111番 (大代表)
 ホームページアドレス <http://www.kato-works.co.jp>

C05681
 7.2021-2100 (TI) 1