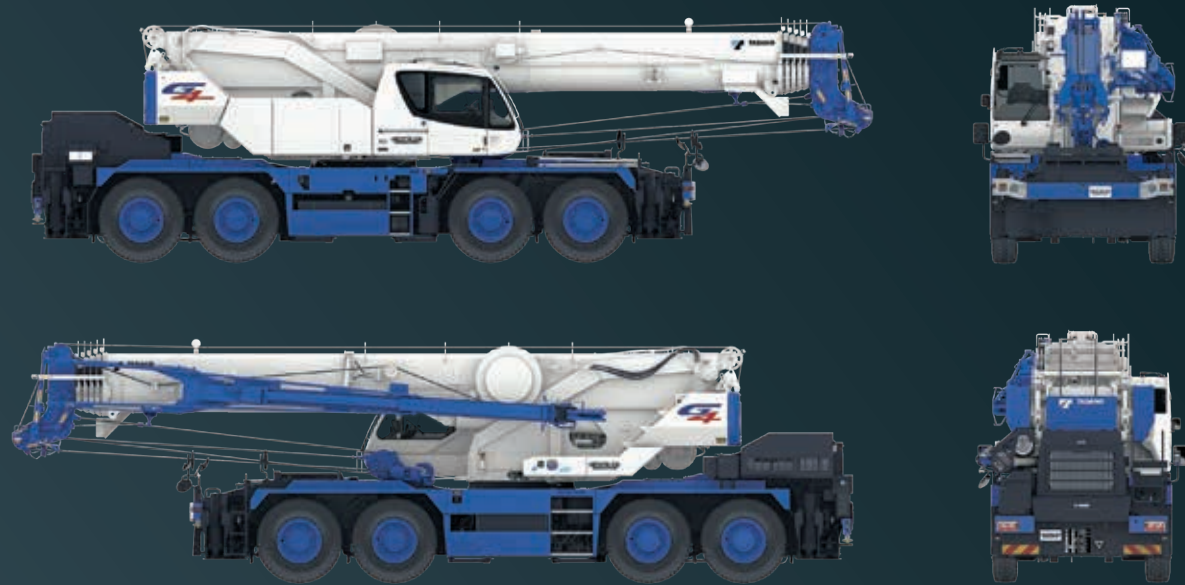


<エコすけ>って、なあに？

エコすけの体は、
 エコを目指す、矢印のかたち。
 エコすけは、エコの「おたすけ」マン。
 きっとタダノ製品を「介」して、
 エコを実現するんだね。



ROUGH TERRAIN CRANE GR-1000N



※写真はメーカーオプション装着車です。(AML外部表示灯、ウインチドラム監視カメラ、路肩灯、LEDマーカーランプ、リモコンサーチライト、LED作業灯、キャブサポートガード)

CREVO 1000G4

CREVO 1000G4

株式会社 タダノ

北海道支店 〒003-0026 北海道札幌市白石区本通2丁目南1番40号 011-861-9030
 旭川営業所 〒070-0034 北海道旭川市4条通8丁目1703-59(LC1号館4階) 0166-25-2817
 帯広営業所 〒080-0010 北海道帯広市大通南12丁目20番地(あおほ十番ビル3階) 0155-28-6200
 函館営業所 〒041-0806 北海道函館市美原3丁目16番25号(日本ハウスホールディングスビル6階) 0138-47-5122
 東北支店 〒984-0002 宮城県仙台市若林区卸町東4丁目2番21号 022-288-5550
 青森営業所 〒030-0861 青森県青森市長島2丁目10番4号(ヤマウビル) 017-777-4231
 北東北営業所 〒020-0864 岩手県盛岡市西仙北1丁目35番46号 019-635-0611
 郡山営業所 〒963-8017 福島県郡山市長者3丁目4番1号(武田ビル102号室) 024-932-3513
 北陸支店 〒930-0177 富山県富山市西二俣344番地 076-436-1555
 新潟営業所 〒950-1125 新潟県新潟市西区流通3丁目1番5 025-268-0770
 金沢営業所 〒921-8011 石川県金沢市入江2丁目54番地(中村ビル2階) 076-292-2326
 関東支店 〒362-0046 埼玉県上尾市大字壺丁目464番地5号 048-780-7711
 水戸営業所 〒310-0853 茨城県水戸市平須町158番地268 029-244-3051
 群馬営業所 〒379-2154 群馬県前橋市天川大島町3丁目52番4号 027-261-7211
 東京支店 〒131-0034 東京都墨田区堤通1丁目19-9(リバーサイド墨田・セントラルタワー9階) 03-6661-8320
 千葉営業所 〒285-0802 千葉県佐倉市大作1丁目8番4号(佐倉第三工業団地内) 043-498-3520
 横浜営業所 〒224-0053 神奈川県横浜市都筑区池辺町4843番地1 045-936-2811
 中部支店 〒491-0824 愛知県一宮市丹陽町九日市場字下田122 0586-76-1181
 静岡営業所 〒422-8008 静岡県静岡市駿河区栗原6番25号(静鉄栗原ビル3階) 054-261-1161
 松本営業所 〒390-0852 長野県松本市大字島立399番地1(滴水ビル703号) 0263-40-0360
 関西支店 〒590-0906 大阪府堺市堺区三宝町7丁目352番地2 072-221-2727
 京都営業所 〒601-8328 京都府京都市南区吉祥院九条町23番地1(NKDビル3階) 075-681-0421
 神戸営業所 〒673-0898 兵庫県明石市櫛原町8番34号(第5池内ビル503号) 078-918-3111
 四国支店 〒761-0185 香川県高松市新田町甲34番地 087-839-5777
 松山営業所 〒791-1113 愛媛県松山市森松町886番地4 089-956-8800

中国支店 〒731-4311 広島県安芸郡坂町北新地1丁目4番96号 082-884-0255
 岡山営業所 〒700-0962 岡山県岡山市北区北長瀬表町3丁目9番25号(A-21北長瀬ビル3階) 086-230-7810
 松江営業所 〒690-0061 鳥根県松江市白濁本町13-4(大樹生命松江ビル5階) 0852-20-7393
 徳山営業所 〒745-0007 山口県周南市岐南町8番31号(福谷ビル2階) 0834-31-1715
 九州支店 〒816-0912 福岡県大野城市御笠川3丁目2番14号 092-503-7821
 大分営業所 〒870-0913 大分県大分市松原町3丁目1番11号(大分鐵鋼ビル5階) 097-551-8567
 南九州営業所 〒899-5231 鹿児島県姶良市加治木町反土1442番地8(インターフロントビル1階) 0995-63-9720
 沖縄営業所 〒901-2122 沖縄県浦添市勢理客2丁目18番5(GKビル101号) 098-877-7077

本社 〒761-0185 香川県高松市新田町甲34番地 087-839-5555
 東京オフィス 〒101-0054 東京都千代田区神田錦町二丁目2番地1(KANDA SQUARE 18階) 03-6811-7295

タダノホームページアドレス
www.tadano.co.jp



- 本機は、新規開発車両証明制度による適合証明書[基本通行条件 重量:D]の交付を受けていますが、実際の通行条件は、経路ごとの道路管理者の算定結果によって付与されます。
- 一般道路を特殊ステアリングモードにして走行するのは、危険ですので禁止されています。
- お届けいたします製品は、改良などのため、このカタログと相違する場合がありますので、ご了承ください。
- 使用にあたっては、取扱説明書の内容をよく読んで正しくお使いください。



ラフテレーンクレーンの新時代が始まる。

優れたものを、さらに磨き上げる。超えられなかったものを、鮮やかに超えてゆく。追い求める理想があるから、新しい感動が次々と驚きのカタチとなって生み出されてきました。それぞれの時代を創ってきた、それぞれのCREVOシリーズ。素晴らしい仕事のために先進の機能と安全性をまとめて、いま『GENERATION 4』が、その全く新しいページを開きます。

CREVO 1000 G4

New Generation
of Rough Terrain Crane

最大吊り上げ荷重

100t

公道走行可能な
国内最大の
ラフテレーンクレーン

驚きのブーム性能・ブーム長さを実現

ブーム性能 **100t** × 1.6m (Smart Chart 1, 前方)

[75t × 2.0m (標準性能)]

ブーム長さ 10.2m ~ **48.0m**

キャリアは、70tクラスのコンパクトさを実現

全長 13,240mm (CREVO700 G4 : 12,765mm)

キャリア長 **10,455mm**

全幅 **2,780mm**

全高 **3,750mm**

車両総重量 **41,295kg**

コンパクトな全幅**2,780mm**は、
特殊車両の通行許可申請においても、算定上有利です。

参考:本機は、新規開発車両証明制度による適合証明書「基本通行条件 重量:D」の交付を受けていますが、実際の通行条件は、経路ごとの道路管理者の算定結果によって付与されます。

ディーゼル特殊自動車2014年排出ガス規制適合

低騒音型建設機械指定取得

2020年燃費基準100%達成建設機械



燃料消費モニタ及びエコ・モードが、
新技術情報提供システム「NETIS」登録!



NETIS: New Technology Information System (新技術情報提供システム)
国土交通省のイントラネット及びインターネットで運用されるデータベースシステム



※写真はメーカーオプション装着車です。
(LEDマーカーランプ、リモコンサーチライト、LED作業灯、キャブサポートガード)

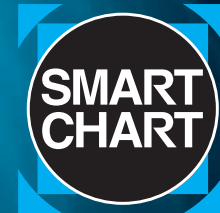
ブーム性能を最大限に引き出す

日本初採用の「Smart Chart」とCREVOシリーズで初採用の「シングル伸縮シリンダ機構」「自力着脱式カウンタウエイト」でブーム性能を最大限に引き出します。

国内初!

新開発「Smart Chart」を採用!

アウトリガが全張出状態においても、さらに性能を引き出すのが、新開発のSmart Chartです。全てのアウトリガ張出幅において、クレーンの能力を最大限引き出すことができます。
※異張出に対応し、張出幅に応じて旋回可能な性能の範囲が変わります。



Smart Chart 1

Smart Chart 2

標準性能

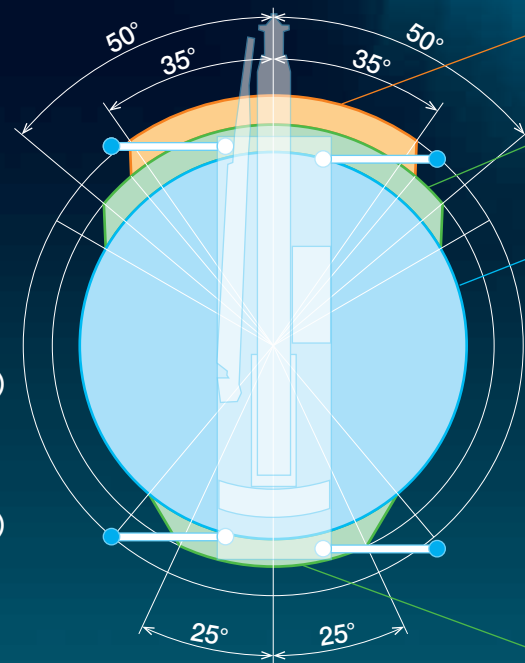
例えば、カウンタウエイト付全伸状態で2.3tの荷重を吊り上げた場合

標準性能
作業半径 **32m**

Smart Chart 1
作業半径 **37m**

作業半径 **+5m拡大**

Smart Chart 2



最大地上揚程
48.7 m (ブーム)
66.3 m (ジブ)

最大作業半径(ブーム)
44.0m (Smart Chart 1, カウンタウエイト付)
38.0 m (標準性能, カウンタウエイト無)

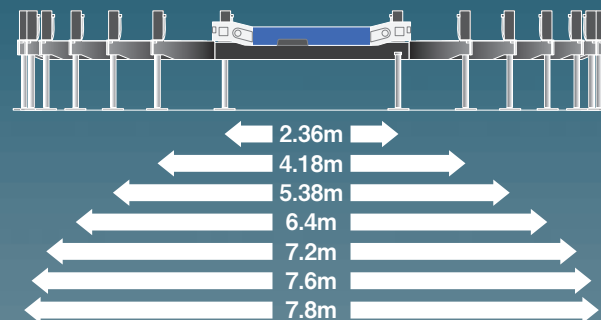
最大作業半径(ジブ)
56.0m (Smart Chart 1, カウンタウエイト付)
44.0 m (標準性能, カウンタウエイト無)

ブーム起伏角度
0° ~ 84°

ジブオフセット角度
5° ~ 60°

シングルトップの定格総荷重
5.0t

7段階張出のアウトリガで
様々な現場状況に対応できます。



CREVO シリーズで

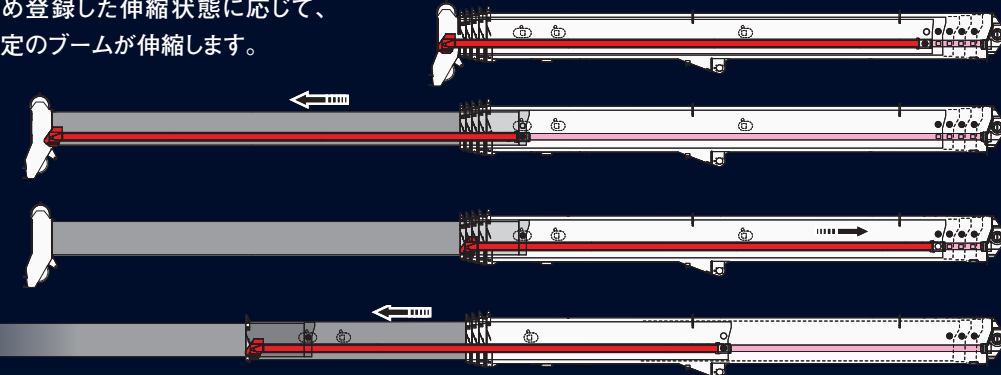
初採用!

シングル伸縮シリンダ機構

「シングル伸縮シリンダ機構」は、内蔵された1本の油圧シリンダが、ブーム内でスライドし、各段をブーム固定ピンで連結しながら、順次送り出していく伸縮システムです。

ブーム伸縮モード

予め登録した伸縮状態に応じて、所定のブームが伸縮します。



伸縮メニュー画面



伸縮状態画面

伸縮状態表示

マルチファンクションディスプレイでシングル伸縮シリンダや、各ブームの状態を確認することができます。

CREVO シリーズで

初採用!

安定性能を最大限に引き出す
自力着脱式カウンタウエイトを装備

自力着脱式の4tカウンタウエイトにより、安定性能も大幅に向上します。

ブーム **1.45t × 44.0m** (Smart Chart 1, カウンタウエイト付)

[0.75t × 44.0m (Smart Chart 1, カウンタウエイト無)]

ジブ **0.45t × 56.0m** (Smart Chart 1, カウンタウエイト付)

[0.4t × 52.0m (Smart Chart 1, カウンタウエイト無)]

準備作業の効率化

ラフテレーンクレーン初のラジコンシステムで
効率的なセッティングをサポート。

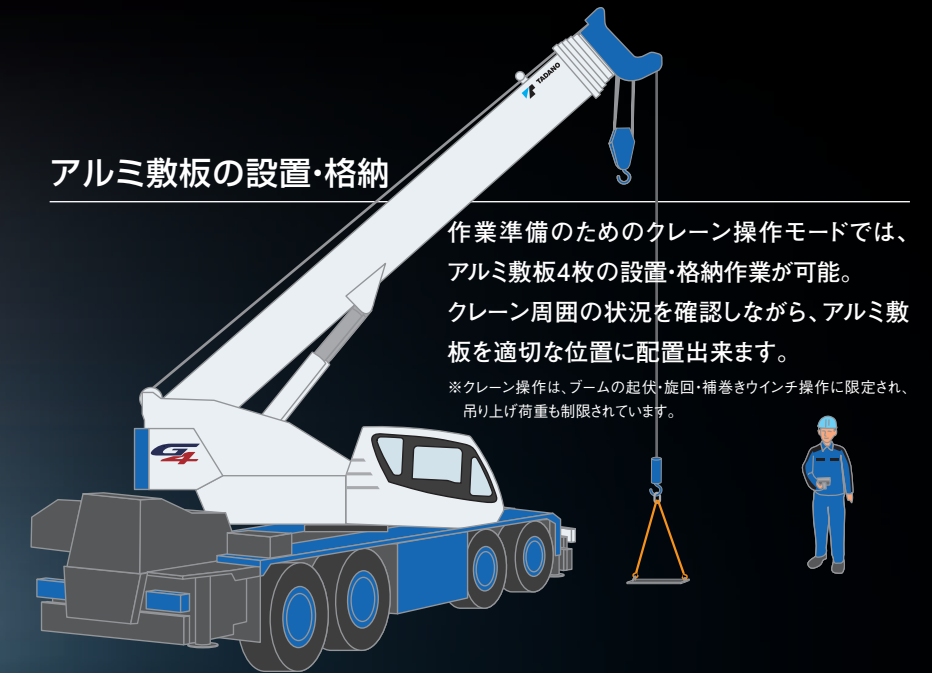


Set Up セットアップラジコン Radio Control

CREVO G4シリーズから作業準備用ラジコンを初採用！
周囲の状況を確認しながらの作業準備や格納作業が、
効率的なワンマンオペレーションで可能となりました。



アルミ敷板の設置・格納

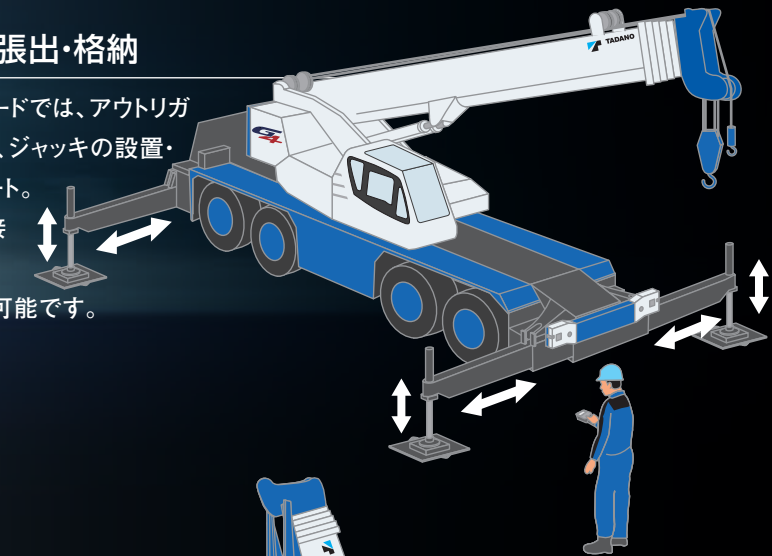


作業準備のためのクレーン操作モードでは、
アルミ敷板4枚の設置・格納作業が可能。
クレーン周囲の状況を確認しながら、アルミ敷
板を適切な位置に配置出来ます。

※クレーン操作は、ブームの起伏・旋回・捕巻きウインチ操作に限定され、
吊り上げ荷重も制限されています。

アウトリガの張出・格納

アウトリガ操作モードでは、アウトリガ
のスライド操作や、ジャッキの設置・
格納作業をサポート。
狭い場所でも直接
目視しながら、
アウトリガ操作が可能です。



ジブの装着・格納

ジブセットモードでは、ジブの装着や格納
作業を、手元のラジコンで操作。キャブへ
の昇降回数を大幅に削減し、作業労力の
軽減を図りました。



CREVO G4シリーズから
初採用!



※セットアップラジコンでのクレーン操作は、アルミ敷板の設置・格納、アウトリガの張出・格納、ジブの装着・格納のみに使用してください。クレーン作業には使用できません。

絶え間ない進化

進化した『SACO Jib II』と先進のラジコン操作で
ジブ装着がより安全で効率的になりました。

Safety and Compact Jib SACO Jib II

SACO Jibが、正統進化。

新機構の採用により、補助ロープを不要としました。

さらにラフテレーンクレーンで初のラジコン採用により、

ジブの装着・格納作業において、

キャブへの昇降回数を大幅に削減し、作業労力の軽減を図りました。

3段フルオートジブを採用!

17.7mの油圧伸縮式3段フルオートジブを設定。
最大地上揚程66.3mで、高揚程作業の効率が
飛躍的に向上します。

CREVOシリーズで最高揚程

66.3m

ジブ装着・格納時の
高所作業
回数 **0** 回

セットアップラジコンを使用した
ジブ装着時のキャブへの昇降回数

従来機

5 往復 → **1** 往復

(ラジコン未使用の場合: 3往復)

4

ジブチルト・シリンダにより、
ジブを作業状態まで
振り上げます。

セットアップラジコン操作による 装着作業例

※セットアップラジコンは、クレーン作業には使用できません。

1

セットアップラジコンで、ジブを格納状態から
ブーム下面に移動。
前方ジャッキを縮小し、
テンションロッド接続位置を下げます。

2

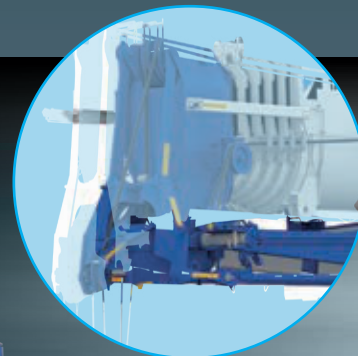
低位置において安全に
テンションロッドを接続。

3

新採用のジブ・ガイドサポートが、
ジブに付いているローラを
誘導することにより
補助ロープを使用することなく、
ジブを前方に振出します。

4

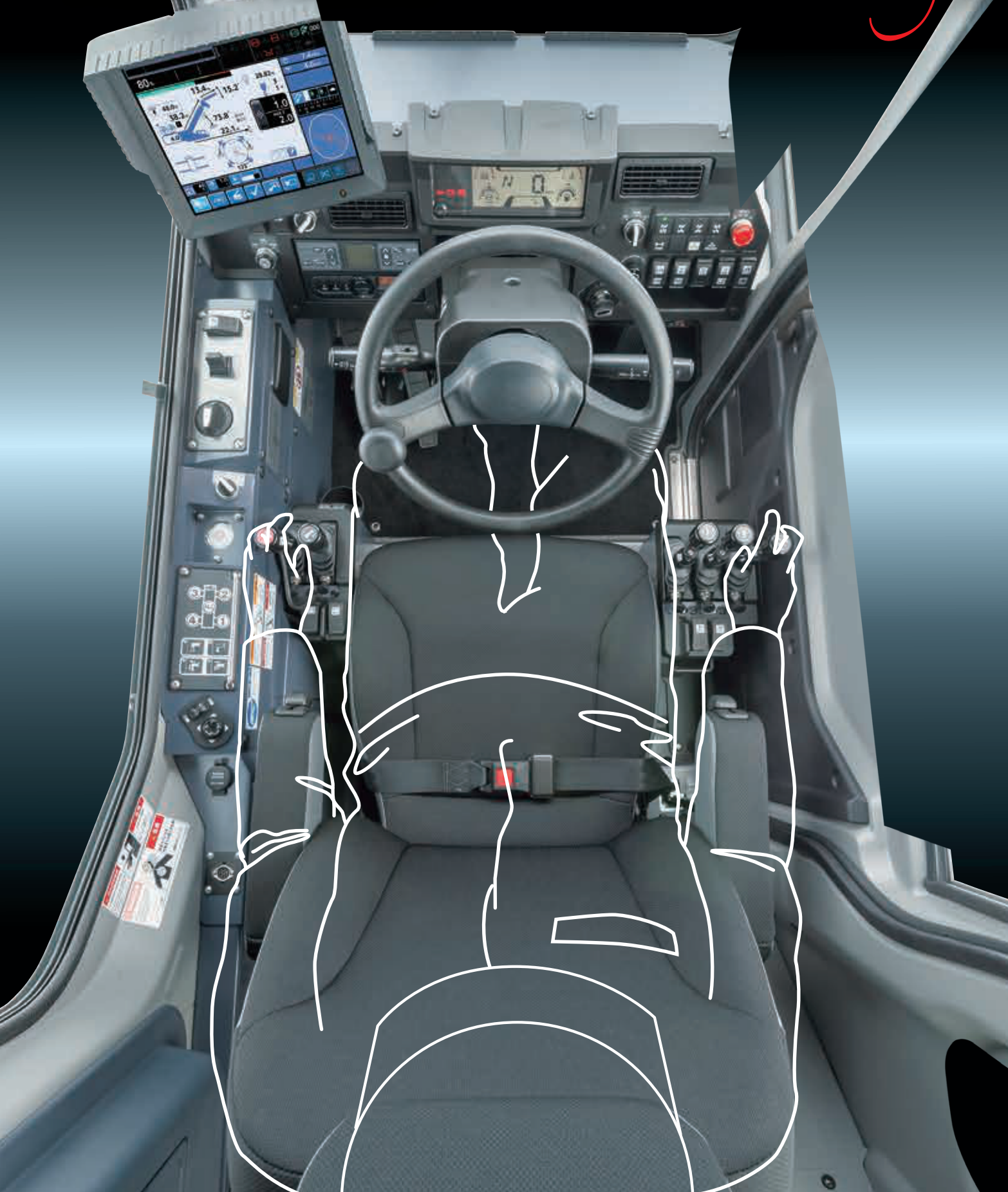
ジブチルト・シリンダにより、
ジブを作業状態まで
振り上げます。



操作性の向上

クレーンキャブのデザインと装備類を一新。
より快適な操作性を実現しました。

New Design



大型マルチファンクションディスプレイを採用

10.4インチのカラー・タッチパネルに、クレーンの作業情報や、各種操作設定の機能を集約。作業効率と快適性を高めました。さらに感圧式タッチパネルの採用により、手袋をした状態でも操作可能です。

モーメント負荷率表示

主巻ワイヤロープ巻掛本数表示

補巻ワイヤロープ巻掛本数表示

ドラムインジケータ

アウトリガ状態シンボル

旋回位置表示

80%

48.0m

38.2m

13.4m

15.2m

73.8°

22.1m

28.82m

7.4MPa

4.0m/s

t 1.0

max t 2.0

1 / 2 / 3 / 4 / 5 / 6 / 7

0 92 92 92 ...

性能領域

アウトリガ異張出時の性能領域

風速表示 (オプション)

実荷重表示

定格総荷重表示

作業画面メインレイアウト

作動油温表示を新採用!

燃料消費モニタ

作業インジケータ

ドラムカメラ表示画面 (オプション)

作業状態設定画面

作業範囲設定画面

フィーリング・オペレーション

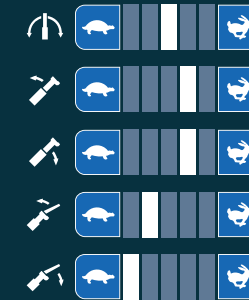
電気式操作システムの採用により、これまでにないフィット感のある操作性を実現。オペレータのフィーリングに合わせた操作が可能になりました。

● 操作速度が設定可能

旋回、ブーム起伏、ジブチルトの操作速度それぞれを、5段階で設定できます。調整状態を3パターン記憶できるメモリー機能を新たに搭載しました。

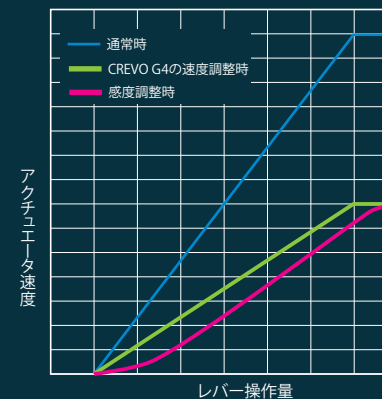


操作速度設定画面



● 旋回感度調整が可能

旋回操作の感度調整機能により、安定した旋回作業を提供します。



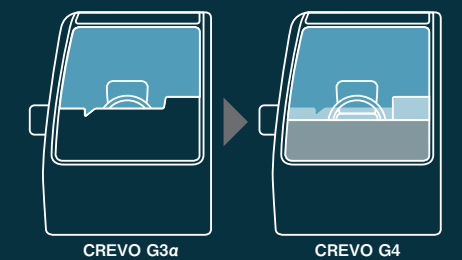
快適性の向上

快適なオペレーション・シートへ刷新。ヘッドレストを取り外さずに、ヘルメット着用が可能です。



運転席からの視認性向上

インパネの形状や高さ、ガラス面の角度を変更し、前方視界を改善しました。また後方側面と後方ガラスには、遮光性の高いスモークガラスを採用しています。



タダノビューシステム TADANO View System



安全性の向上

暮らしの道、公道を走る責任。

新採用のビューシステムが、安全走行をアシストします。

タダノビューシステム



通常走行時前方映像

ワイドサイトビュー (俯瞰映像表示装置)

国内初!

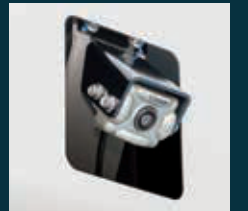


車両を上からみたような映像を大型マルチファンクションディスプレイに表示し、安全確認をサポートします。

※カメラが映し出す範囲は限られています。映像を過信せず、必ず車両周辺の安全を直接確認しながら運転してください。



後退時後方映像



車体の前後左右にカメラを搭載し、4方向の映像を合成。



運転席からは確認しづらい、車両左側面をかばい。歩行者や自転車などに乗った人物を検知し、ブザーでお知らせします。

※周辺の明るさ、本機や移動している人の速度などによって検知の遅れや検知が出来ない場合があります。

左サイドミラー下に検出用カメラを装備



世界初!

ヒューマンアラートシステム (人物検知警報装置)

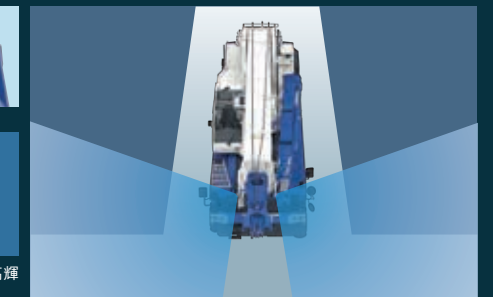
ブーム先端カメラ



ブーム先端カメラを搭載し、ブームの突出によるリスクの低減をはかっています。



ブーム先端に被視認性を高める高輝度のLEDライトを装備しています。



ヒータ付電動格納ミラー

両サイドミラーは、曇りにくいヒータ付電動格納ミラーを標準装備。積雪時や雨天、トンネル走行時の視認性低下を抑えます。



LEDヘッドランプ/リヤコンビネーションランプ

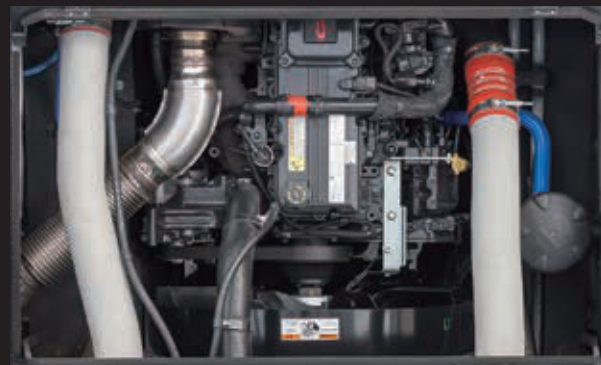
高照度のLEDヘッドランプを新採用。耐久性が高く、夜間走行時のよりクリアな視界を提供します。また、LEDリヤコンビネーションランプを新たに採用し、被視認性を大幅に向上しています。



NEW

※TADANO View Systemは様々な機能によって、運転者の安全な走行をアシストする運転支援システムですが、悪天候下や夜間等、外部環境によって十分機能しないケースも考えられます。運転者は自己責任のもと、安全運転に努めて下さい。

環境対応エンジンへの取組み



当機には厳しい排出ガス規制をクリアするため、高度な電子制御による排出ガス規制適合エンジンを搭載しています。その機能は定期的なメンテナンス実施により、維持することができます。



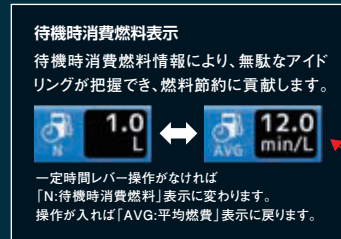
キャリア左後方に、尿素水タンクを装備。

エコロジー & エコノミー

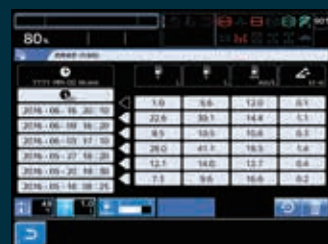


燃料消費モニタ

CO₂排出量削減、燃料消費量の改善、低騒音作業など、作業効率と環境に配慮した操作をサポートします。



通常画面(作業時)



履歴表示画面(作業時)



履歴表示画面(走行時)

エコ・モード

クレーン操作中の不必要なエンジン回転数を抑制。エコ・モード1では最大約20%、エコ・モード2では最大約29%ものCO₂排出量削減と燃料消費量の改善を実現しています。

ポジティブ・コントロール

油圧ポンプ吐出量を、効率よくコントロールします。クレーン非操作時のCO₂排出量・燃料消費量を最大約20%削減できます。

テレマティクスWEB情報サービス「HELLO-NET」

1台ごとの位置情報はもちろん、日々の稼働状況や燃料残量、部品交換や点検時期も確認できます。機械情報の共有で、よりきめ細かいサポートサービスを提供いたします。

※携帯通信を標準装備。(オプションで衛星通信に変更できます。)



スマートフォン対応アプリ「HELLO-DATA LINK」**NEW**

無線LANでクレーン本体と携帯端末を接続し、クレーン操作情報、インジケータ情報、エラーコードなどリアルタイムの情報を、キャブの外で確認することが可能です。

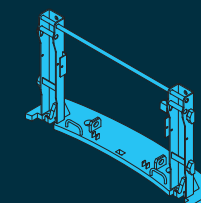


自力着脱式の別送カウンタウエイト(4t)を装備 **NEW**

カウンタウエイトの装着は、旋回体後方のスイッチで操作を行います。油圧シリンダで引き上げられたカウンタウエイトは、自動ロック機構により、旋回体に取り付けられます。またウエイトは3部品に分解できるため、カーゴクレーン付トラックでの運搬が可能です。

※カウンタウエイト装着状態での公道走行は、禁止です。またカウンタウエイト装着時は、走行速度が15km/hに制限されます。

着脱操作スイッチ



カウンタウエイト①
240kg



カウンタウエイト②
1,870kg × 2個



架装サポートをキャリア上に固定し、カウンタウエイトを設置。



カウンタウエイトを油圧シリンダで引き上げ、旋回体後端に取付。

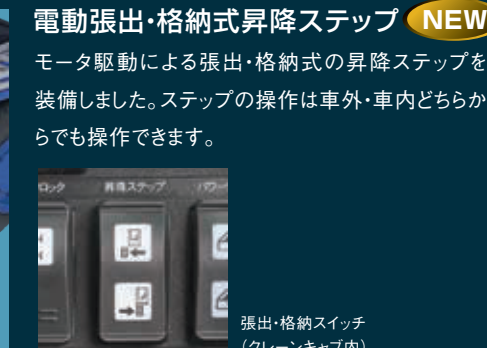
その他の充実装備



前方ステップ



左前方ステップ



後方ステップ

電動張出・格納式昇降ステップ **NEW**

モータ駆動による張出・格納式の昇降ステップを装備しました。ステップの操作は車外・車内どちらからでも操作できます。



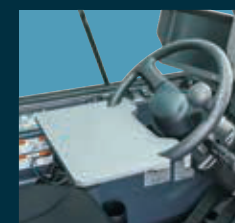
張出・格納スイッチ
(クレーンキャブ内)



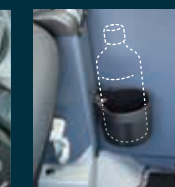
アルミ敷板



盤木収納とタイヤ歯止め(右側)



ランチテーブル



ドリンクホルダ



エアコンとFM-AMラジオ
除湿機能付フルオートエアコン

オプション

- AML外部表示灯
- LED作業灯 **NEW**
- LEDマーカランプ **NEW**
- ウインチドラム監視カメラ
- 作業用後方監視カメラ
- 左前方カメラ
- リモコンサーチライト
- 外部音声警報装置
- 風速計
- 路肩灯



盗難防止装置
イモビライザを標準装備

GR-1000N (I)

6段ブーム
3段フルオートジブ
H型アウトリガ



■主要諸元

●クレーン

クレーン 容 量	10.2mブーム	100,000 kg × 1.6m (10本掛×2)
	13.7mブーム	45,000 kg × 5.0m (9本掛)
	17.2mブーム	45,000 kg × 3.5m (9本掛)
	20.7mブーム	40,000 kg × 4.5m (8本掛)
	24.2mブーム	35,000 kg × 3.5m (7本掛)
	27.7mブーム	25,000 kg × 5.5m (5本掛)
	31.2mブーム	20,000 kg × 7.0m (4本掛)
	34.7mブーム	18,400 kg × 6.5m (4本掛)
	38.2mブーム	15,000 kg × 7.0m (3本掛)
	41.7mブーム	12,100 kg × 9.0m (3本掛)
	45.2mブーム	9,700 kg × 11.0m (3本掛)
	48.0mブーム	7,500 kg × 12.0m (3本掛)
	8.4mジブ	4,000 kg × 16.0m (1本掛)
	13.1mジブ	2,800 kg × 14.0m (1本掛)
	17.7mジブ	1,500 kg × 11.0m (1本掛)
	シングルトップ	5,000 kg (1本掛)
	最 大 地上揚程	ブーム
ジブ		66.3m
最 大 作業半径	ブーム	38.0m(標準性能、CW無)、44.0m(スマートチャート1、CW付)
	ジブ	44.0m(標準性能、CW無)、56.0m(スマートチャート1、CW付)
ブーム長さ	10.2m~48.0m	
ブーム伸縮長さ	37.8m	
ブーム伸長速度	37.8m/310s	
ジブ長さ	8.4m~17.7m	
巻き上げ速度 (ロープスピード)	主 巻	127m/min(5層)
	補 巻	115m/min(3層)
フック 巻き上げ速度	主 巻	12.7m/min(10本掛)
	補 巻	115m/min(1本掛)
巻き下げ速度 (ロープスピード) 【参考】	主 巻	標準120m/min(5層)、高速183m/min(5層)
	補 巻	標準100m/min(3層)、高速156m/min(3層)
ブーム起伏角度	0°~84.0°	
ブーム上げ速度	0°~84.0°/63s	
旋 回 角 度	360°連続	
旋 回 速 度	1.85min ⁻¹ [rpm]	
ワイヤロープ	主 巻	径16mm×長さ230m 非自転性ワイヤロープ
	補 巻	径16mm×長さ147m 非自転性ワイヤロープ
フック	50t吊り(10本掛)、35t吊り(7本掛)、5.0t吊り(1本掛)	
ブーム形式	ラウンド形6段油圧伸縮式(各段ピンロック方式)	
ブーム伸縮装置	複動油圧シリンダ直押し1本	
ジブ形式	クックターン式(ブーム下抱込側面格納式) 3段(3段油圧伸縮式)、オフセット5°~60°油圧無段階傾斜式	
シングルトップ形式	先端ブーム固定式	
巻き上げ装置	油圧モータ駆動遊星歯車減速式、自動ブレーキ、高速巻き下げ機能、シングルウィンチ2基、圧力補償付流量調整弁付	
ブーム起伏装置	複動油圧シリンダ直押し2本、圧力補償付流量調整弁付	
旋 回 装 置	油圧モータ駆動遊星歯車減速式、ボールベアリング式、旋回フリーロック切換式、ネガティブブレーキ	
カウンタウエイト	4t	
アウトリガ	全油圧式H型(フロート一体型)、スライドジャッキ各個操作装置付、張出幅:最大7.8m、中間7.6m、7.2m、6.4m、5.38m、4.18m、最小2.36m、	
操作方式	電気操作式	
作業時最大路面荷重	45.3t	
動力取出方式	PTO湿式多板クラッチ式	
油 圧 ポ ン プ	2連可変ピストンポンプ、2連ギヤポンプ	
安 全 装 置	過負荷防止装置(AML)、旋回自動停止装置、起伏緩停止装置、巻過防止装置、作業領域制御装置、アウトリガ張出幅検出装置、水準器、玉掛ロープはずれ止め、油圧安全弁、伸縮シリンダ油圧ロック装置、起伏シリンダ油圧ロック装置、ジブ伸縮シリンダ油圧ロック装置、パワーチルトシリンダ油圧ロック装置、ジャッキシリンダ油圧ロック装置、旋回ロック装置	
	除湿機能付フルオートエアコン、作動油温度計、拡声器、FM-AMラジオ、オイルクーラー、視覚式ドラムインジケータ、ドラム回転装置、旋回作動音装置、カウンタウエイト着脱装置	
付 属 装 置	操作ペダル…ISO配列の場合:伸縮用および補巻用 タダノ配列の場合:起伏用および伸縮用	
	作業準備用ラジコン、テレマティクス用通信端末、無線LAN通信端末、燃料消費モニター、エコモード、作動油目づまり警報装置	
付 属 品	盤木(4枚)、アルミ敷板(4枚)	

●キャリヤ

車名および型式	タダノ YDS-T013	
エンジン	名 称	カミンス QSL9-4B (過給機、給気冷却器および尿素SCRシステム付)
	形 式	水冷4サイクル6気筒直接噴射式ディーゼルエンジン
	総排気量	8,849L
	最高出力	283kW(385PS)/1,900min ⁻¹ [rpm]
	最大トルク	1,627N·m(1166kgf·m)/1,500min ⁻¹ [rpm]
トルクコンバータ形式	3要素1段(自動ロックアップ機構付)	
変 速 機 形 式	自動及び手動変速式、パワーシフト式(湿式多板クラッチ) 前進4段、後退1段(Hi,Lo付)	
減 速 機 形 式	車軸2段減速式(2、3、4軸)	
駆 動 方 式	4WD(8×4)-6WD(8×6)切換式	
車 軸 方 式 (全 軸)	全浮動式	
懸 架 方 式 (全 軸)	ハイロニューマチックサスペンション(油圧ロックシリンダ付)	
ステアリング形式	全油圧式パワーステアリング	
ブレーキ	主ブレーキ	空気油圧複合式ディスクブレーキ
	駐車ブレーキ	空気式推進軸制動内部拡張形スプリングブレーキ(2、4軸)
	補助ブレーキ	永久磁石式リターダ、エンジンリターダ、 作業用補助制動装置
フ レ ー ム	箱型溶接構造	
バ ッ テ リ	12V-120Ah×2個(24V)	
燃 料 タ ン ク 容 量	400L	
尿 素 水 タ ン ク 容 量	38L	
タイ ヤ	前 輪	385/95 R25 170E ROAD
	後 輪	385/95 R25 170E ROAD
運 転 室	乗車定員1人、内装付、 液体封入ゴムマウント方式(ビスカス)、 フルアジャスタブルシート (ヘッドレスト、アームレスト、シートベルト付)、 アジャストハンドル(チルト、伸縮)、 間欠式フロント・天井ワイパー(ウオッシャー付)、 パワーウィンドー、サイドバイザー	
	緊急かじり装置、サスペンションロック装置、 リヤステアリングロック装置、 エンジンオーバーラン警報装置、 オーバシフト防止装置、駐車ブレーキ警報装置、 ブーム左右サイドカメラ、ラジエータ液面警報装置、 作動油油漏れ警報装置	
安 全 装 置	ヒータ付電動格納ミラー、俯瞰映像表示装置、 盗難防止装置、タイヤ歯止め、LEDヘッドランプ、 人物検知警報装置	

●オプション

ウインチドラム監視カメラ、リモコンサーチライト、AML外部表示灯、路肩灯、 マーカーランプ、LEDマーカーランプ、外部音声警報装置、集中給油装置、 ハロゲンヘッドランプ、作業用後方監視カメラ、風速計、LED作業灯
--

●走行時寸法

全 長	13,240mm
全 幅	2,780mm
全 高	3,750mm
軸 距	1,500mm +
	4,000mm +
	1,500mm
輪 距	前 輪 2,330mm
	後 輪 2,330mm

●重量

車両総重量	41,295kg
前 前 軸 重	10,240kg
前 後 軸 重	10,500kg
後 前 軸 重	10,320kg
後 後 軸 重	10,235kg

●走行性能

最 高 速 度	49km/h
登坂能力(tanθ)	0.46
最小回転半径	7.5m (8輪ステアリング)
	11.5m (前4輪ステアリング)

●最大ジャッキ反力(作業時最大路面荷重)

ブーム	45.3t
ジブ	32.4t

■定格総荷重表 【アウトリガ使用時】

はじめに

本資料では、アウトリガ最大(7.8m)張出時の定格総荷重表のみを記載しています。また、ブーム定格総荷重表については、各ブーム長さにおいて異なる伸縮状態(※1)の中から最大になる性能を抜粋し記載しています。

このため、アウトリガ張出幅に応じた定格総荷重、ブーム伸縮状態に応じた定格総荷重、および他の詳細については、別冊の仕様書を参照してください。

定格総荷重表の網掛け部分は、同一の作業状態において、前方域(スマートチャート1)性能が全周(360°)性能を上回る範囲を示しています。

※1: 同じブーム長さでもブーム伸縮状態を変更するために、ブームの伸縮動作が必要になる場合があります。

●ブーム定格総荷重表



ブーム長さ 作業半径	10.2m ※	10.2m	13.7m	17.2m	20.7m	24.2m	27.7m	31.2m	34.7m	38.2m	41.7m	45.2m	48.0m
1.6m	100.00	75.00											
2.0m	84.00	75.00	45.00	45.00	40.00	35.00							
2.5m	74.10	74.10	45.00	45.00	40.00	35.00	25.00						
3.0m	66.50	66.50	45.00	45.00	40.00	35.00	25.00	20.00					
3.5m	60.10	60.10	45.00	45.00	40.00	35.00	25.00	20.00	18.40				
4.0m	54.70	54.70	45.00	42.90	40.00	33.80	25.00	20.00	18.40	15.00			
4.5m	50.00	50.00	45.00	40.20	40.00	32.40	25.00	20.00	18.40	15.00			
5.0m	45.90	45.90	45.00	40.00	39.50	30.60	25.00	20.00	18.40	15.00	12.10		
5.5m	42.40	42.40	42.20	40.00	37.60	28.90	25.00	20.00	18.40	15.00	12.10	9.70	7.50
6.0m	38.50	38.50	38.30	38.60	35.90	27.40	24.90	20.00	18.40	15.00	12.10	9.70	7.50
6.5m	35.30	35.30	35.10	35.30	34.40	26.10	24.10	20.00	18.40	15.00	12.10	9.70	7.50
7.0m	32.50	32.50	32.30	32.50	32.80	24.90	23.20	20.00	18.10	15.00	12.10	9.70	7.50
8.0m			27.70	27.90	28.30	22.70	21.70	19.20	16.80	14.90	12.10	9.70	7.50
9.0m			24.10	24.40	24.70	20.90	20.40	18.00	15.60	14.10	12.10	9.70	7.50
10.0m			21.30	21.50	21.80	19.30	19.20	16.80	14.50	13.20	11.90	9.70	7.50
11.0m			19.20	19.50	19.80	18.10	18.10	15.60	13.60	12.40	11.30	9.70	7.50
12.0m			17.20	17.50	17.80	17.10	17.10	14.60	12.80	11.60	10.70	9.60	7.50
14.0m			13.70	14.10	14.20	15.20	12.90	11.40	10.30	9.55	8.85	7.15	
16.0m				11.40	12.60	12.30	11.50	10.30	9.30	8.60	8.10	6.50	
18.0m					10.40	10.10	9.80	9.35	8.45	7.80	7.35	5.95	
20.0m					8.75	8.45	8.10	8.10	7.70	7.10	6.70	5.30	
21.0m					8.10	7.75	7.70	7.40	7.40	6.80	6.40	5.00	
22.0m						7.15	7.40	6.75	6.95	6.50	6.15	4.75	
24.0m						6.10	6.45	5.70	5.85	6.00	5.65	4.30	
26.0m							5.55	5.30	5.00	5.20	5.25	3.85	
28.0m							4.85	5.00	4.25	4.55	4.65	3.50	
30.0m								4.40	3.90	4.25	4.05	3.20	
31.0m								4.15	3.70	4.05	3.75	3.05	
32.0m									3.55	3.75	3.50	2.90	
34.0m									3.30	3.30	3.05	2.65	
35.0m									3.20	3.10	2.80	2.55	
36.0m										2.90	2.65	2.45	
38.0m										2.55	2.25	2.25	
40.0m											1.95	1.95	
42.0m												1.70	1.65
44.0m													1.45

※キャリヤの前方2°以内 前方吊り



ブーム長さ 作業半径	10.2m	13.7m	17.2m	20.7m	24.2m	27.7m	31.2m	34.7m	38.2m	41.7m	45.2m	48.0m						
1.6m	75.00																	
2.0m	75.00	45.00	45.00	40.00	35.00													
2.5m	70.90	45.00	45.00	40.00	35.00	25.00												
3.0m	63.60	45.00	45.00	40.00	35.00	25.00	20.00											
3.5m	57.40	45.00	45.00	40.00	35.00	25.00	20.00	18.40										
4.0m	52.10	45.00	42.90	40.00	33.80	25.00	20.00	18.40	15.00									
4.5m	47.60	45.00	40.20	40.00	32.40	25.00	20.00	18.40	15.00									
5.0m	43.60	43.50	40.00	39.50	30.60	25.00	20.00	18.40	15.00	12.10								
5.5m	40.20	40.10	40.00	37.60	28.90	25.00	20.00	18.40	15.00	12.10	9.70	7.50						
6.0m	37.20	37.10	37.30	35.90	27.40	24.90	20.00	18.40	15.00	12.10	9.70	7.50						
6.5m	34.60	34.40	34.70	34.40	26.10	24.10	20.00	18.40	15.00	12.10	9.70	7.50						
7.0m	32.30	32.10	32.30	32.60	24.90	23.20	20.00	18.10	15.00	12.10	9.70	7.50						
8.0m		27.70	27.90	28.30	22.70	21.70	19.20	16.80	14.90	12.10	9.70	7.50						
9.0m		23.40	23.70	24.20	20.90	20.40	18.00	15.60	14.10	12.10	9.70	7.50						
10.0m		19.00	19.40	19.90	19.30	19.20	16.80	14.50	13.20	11.90	9.70	7.50						
11.0m			16.10	16.50	16.80	17.70	15.60	13.60	12.40	11.30	9.70	7.50						
12.0m			13.60	14.20	15.40	15.10	14.60	12.80	11.60	10.70	9.60	7.50						
14.0m				11.60	11.90	11.80	11.50	11.20	11.20	10.30	9.55	8.85	7.15					
16.0m					9.45	9.35	9.05	9.40	8.80	8.95	8.60	8.10	6.50					
18.0m						7.60	7.35	7.70	7.15	7.20	7.40	7.35	5.95					
20.0m							6.30	6.05	6.35	6.55	5.95	6.35	6.30	5.30				
21.0m								5.80	5.55	6.00	5.65	5.95	5.75	5.00				
22.0m									5.05	5.35	5.50	5.40	5.45	5.25	4.75			
24.0m									4.70	4.55	4.90	4.75	4.65	4.40	4.30			
26.0m										4.05	4.25	4.10	3.95	3.75	3.75			
28.0m										3.75	3.70	3.55	3.40	3.20	3.20			
30.0m											3.25	3.05	2.95	2.70	2.70			
31.0m											3.05	2.85	2.75	2.50	2.50			
32.0m												2.65	2.55	2.30	2.30			
34.0m													2.30	2.20	1.95	1.95		
35.0m														2.20	2.05	1.80	1.80	
36.0m															1.85	1.60	1.60	
38.0m															1.60	1.35	1.35	
40.0m																1.10	1.10	
42.0m																	0.90	0.85
44.0m																		0.70

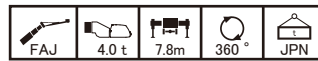


ブーム長さ 作業半径	10.2m ※	10.2m	13.7m	17.2m	20.7m	24.2m	27.7m	31.2m	34.7m	38.2m	41.7m	45.2m	48.0m
1.6m	100.00	75.00											
2.0m	84.00	75.00	45.00	45.00	40.00	35.00							
2.5m	73.10	73.10	45.00	45.00	40.00	35.00	25.00						
3.0m	65.50	65.50	45.00	45.00	40.00	35.00	25.00	20.00					
3.5m	59.10	59.10	45.00	45.00	40.00	35.00	25.00	20.00	18.40				
4.0m	53.70	53.70	45.00	42.90	40.00	33.80	25.00	20.00	18.40	15.00			
4.5m	49.00	49.00	45.00	40.20	40.00	32.40	25.00	20.00	18.40	15.00			
5.0m	44.70	44.70	44.50	40.00	39.50	30.60	25.00	20.00	18.40	15.00	12.10		
5.5m	40.30	40.30	40.10	40.00	37.60	28.90	25.00	20.00	18.40	15.00	12.10	9.70	7.50
6.0m	36.60	36.60	36.40	36.70	35.90	27.40	24.90	20.00	18.40	15.00	12.10	9.70	7.50
6.5m	33.50	33.50	33.30	33.60	33.90	26.10	24.10	20.00	18.40	15.00	12.10	9.70	7.50
7.0m	30.80	30.80	30.60	30.90	31.20	24.90	23.20	20.00	18.10	15.00	12.10	9.70	7.50
8.0m			26.20	26.50	26.80	22.70	21.70	19.20	16.80	14.90	12.10	9.70	7.50
9.0m			22.80	23.10	23.40	20.90	20.40	18.00	15.60	14.10	12.10	9.70	7.50
10.0m			20.10	20.40	20.70	19.30	19.20	16.80	14.50	13.20	11.90	9.70	7.50
11.0m				17.40	17.90	17.60	18.10	15.60	13.60	12.40	11.30	9.70	7.50
12.0m				14.80	15.30	15.80	16.60	14.60	12.80	11.60	10.70	9.60	7.50
14.0m				11.60	12.70	13.10	12.80	12.50	11.40	10.30	9.55	8.85	7.15
16.0m					10.60	10.50	10.20	9.85	9.85	9.30	8.60	8.10	6.50
18.0m						8.60	8.25	8.60	7.95	8.10	7.80	7.35	5.95
20.0m						7.15	6.80	7.20	6.55	6.65	6.85	6.70	5.30
21.0m						6.55	6.20	6.60	6.30	6.05	6.25	6.40	5.00
22.0m							5.70	6.05	6.05	5.50	5.80	5.95	4.75
24.0m							4.80	5.15	5.35	4.95	5.25	5.00	4.30
26.0m								4.40	4.55	4.55	4.50	4.20	3.85
28.0m								3.75	4.20	4.00	3.85	3.60	3.50
30.0m									3.65	3.45	3.30	3.05	3.05

●ジブ定格総荷重表



ジブ長さ ブーム長さ オフセット 作業半径	8.4m														
	41.7m				45.2m				48.0m						
	5°	25°	45°	60°	5°	25°	45°	60°	5°	25°	45°	60°			
7.0m	4.00														
8.0m	4.00				4.00				4.00						
9.0m	4.00				4.00				4.00						
10.0m	4.00	4.00			4.00				4.00						
11.0m	4.00	4.00			4.00	4.00			4.00						
12.0m	4.00	4.00	2.65		4.00	3.95			4.00	3.70					
13.0m	4.00	3.90	2.60	1.50	4.00	3.80	2.60		3.95	3.55					
14.0m	4.00	3.75	2.55	1.50	4.00	3.65	2.55	1.50	3.85	3.45	2.60	1.50			
16.0m	3.95	3.50	2.45	1.45	3.85	3.40	2.45	1.45	3.55	3.20	2.50	1.45			
18.0m	3.65	3.25	2.35	1.40	3.55	3.20	2.40	1.40	3.30	3.05	2.40	1.40			
20.0m	3.40	3.05	2.30	1.40	3.30	3.00	2.30	1.40	3.05	2.85	2.30	1.40			
22.0m	3.20	2.90	2.20	1.35	3.10	2.80	2.25	1.35	2.70	2.60	2.25	1.35			
24.0m	2.95	2.75	2.15	1.35	2.90	2.65	2.15	1.35	2.35	2.25	2.20	1.35			
26.0m	2.80	2.60	2.10		2.70	2.55	2.10		2.00	1.95	1.95	1.30			
28.0m	2.60	2.45	2.05		2.55	2.40	2.05		1.75	1.70	1.75				
30.0m	2.50	2.35	2.00		2.40	2.30	2.00		1.50	1.50	1.50				
32.0m	2.25	2.25	2.00		2.30	2.20	2.00		1.30	1.30	1.30				
34.0m	2.05	2.05			2.20	2.10	1.95		1.10	1.10	1.15				
36.0m	1.85	1.85			1.95	2.00			0.95	0.95	0.95				
38.0m	1.65	1.65			1.60	1.75			0.80	0.80					
40.0m	1.45	1.50			1.25	1.40			0.65	0.65					
42.0m	1.25	1.30			0.95	1.05			0.50	0.55					
44.0m	0.95				0.70	0.80				0.40					
46.0m	0.70				0.45										



ジブ長さ ブーム長さ オフセット 作業半径	8.4m														
	41.7m				45.2m				48.0m						
	5°	25°	45°	60°	5°	25°	45°	60°	5°	25°	45°	60°			
7.0m	4.00														
8.0m	4.00				4.00				4.00				4.00		
9.0m	4.00				4.00				4.00				4.00		
10.0m	4.00	4.00			4.00				4.00				4.00		
11.0m	4.00	4.00			4.00	4.00			4.00	4.00			4.00		
12.0m	4.00	4.00	2.65		4.00	3.95			4.00	3.70			4.00	3.70	
13.0m	4.00	3.90	2.60	1.50	4.00	3.80	2.60		3.95	3.55			4.00	3.70	
14.0m	4.00	3.75	2.55	1.50	4.00	3.65	2.55	1.50	3.85	3.45	2.60	1.50	4.00	3.70	
16.0m	3.95	3.50	2.45	1.45	3.85	3.40	2.45	1.45	3.55	3.20	2.50	1.45	4.00	3.70	
18.0m	3.65	3.25	2.35	1.40	3.55	3.20	2.40	1.40	3.30	3.05	2.40	1.40	4.00	3.70	
20.0m	3.40	3.05	2.30	1.40	3.30	3.00	2.30	1.40	3.05	2.85	2.30	1.40	4.00	3.70	
22.0m	3.20	2.90	2.20	1.35	3.10	2.80	2.25	1.35	2.70	2.60	2.25	1.35	4.00	3.70	
24.0m	2.95	2.75	2.15	1.35	2.90	2.65	2.15	1.35	2.35	2.25	2.20	1.35	4.00	3.70	
26.0m	2.80	2.60	2.10		2.70	2.55	2.10		2.00	1.95	1.95	1.30	4.00	3.70	
28.0m	2.60	2.45	2.05		2.55	2.40	2.05		1.75	1.70	1.75		4.00	3.70	
30.0m	2.50	2.35	2.00		2.40	2.30	2.00		1.50	1.50	1.50		4.00	3.70	
32.0m	2.25	2.25	2.00		2.30	2.20	2.00		1.30	1.30	1.30		4.00	3.70	
34.0m	2.05	2.05			2.20	2.10	1.95		1.10	1.10	1.15		4.00	3.70	
36.0m	1.85	1.85			1.95	2.00			0.95	0.95	0.95		4.00	3.70	
38.0m	1.65	1.65			1.60	1.75			0.80	0.80			4.00	3.70	
40.0m	1.45	1.50			1.25	1.40			0.65	0.65			4.00	3.70	
42.0m	1.25	1.30			0.95	1.05			0.50	0.55			4.00	3.70	
44.0m	0.95				0.70	0.80				0.40			4.00	3.70	
46.0m	0.70				0.45								4.00	3.70	

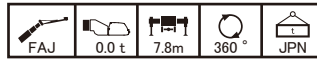
ジブ長さ ブーム長さ オフセット 作業半径	13.1m														
	41.7m				45.2m				48.0m						
	5°	25°	45°	60°	5°	25°	45°	60°	5°	25°	45°	60°			
8.0m	2.80														
9.0m	2.80				2.80										
10.0m	2.80				2.80				2.65						
11.0m	2.80				2.80				2.65						
12.0m	2.80				2.75				2.60						
13.0m	2.80	2.20			2.70				2.55						
14.0m	2.75	2.15			2.65	2.15			2.55						
16.0m	2.65	2.05	1.55		2.60	2.05			2.45	2.05					
18.0m	2.55	2.00	1.50	0.80	2.50	2.00	1.50	0.80	2.40	1.95	1.50				
20.0m	2.45	1.90	1.45	0.80	2.45	1.90	1.45	0.80	2.35	1.90	1.45	0.80			
22.0m	2.35	1.85	1.35	0.75	2.35	1.85	1.40	0.75	2.30	1.85	1.40	0.75			
24.0m	2.25	1.80	1.35	0.75	2.25	1.80	1.35	0.75	2.25	1.80	1.35	0.75			
26.0m	2.15	1.75	1.30	0.75	2.15	1.75	1.30	0.75	2.00	1.75	1.30	0.75			
28.0m	2.05	1.70	1.25	0.75	2.10	1.75	1.25	0.70	1.75	1.75	1.25	0.70			
30.0m	2.00	1.70	1.20		2.00	1.70	1.20	0.70	1.55	1.55	1.20	0.70			
32.0m	1.90	1.65	1.20		1.95	1.65	1.20		1.35	1.35	1.20				
34.0m	1.85	1.65	1.15		1.90	1.65	1.15		1.15	1.20	1.15				
36.0m	1.80	1.60	1.15		1.85	1.60	1.15		1.00	1.00	1.05				
38.0m	1.75	1.60			1.80	1.60	1.10		0.85	0.90	0.90				
40.0m	1.60	1.60			1.65	1.60	1.10		0.70	0.75	0.80				
42.0m	1.40	1.45			1.35	1.55			0.60	0.65					
44.0m	1.25	1.30			1.10	1.25			0.50	0.55					
46.0m	1.10	1.20			0.85	1.00			0.40	0.40					
48.0m	0.85				0.60	0.70									
50.0m	0.65														

ジブ長さ ブーム長さ オフセット 作業半径	13.1m														
	41.7m				45.2m				48.0m						
	5°	25°	45°	60°	5°	25°	45°	60°	5°	25°	45°	60°			
8.0m	2.80														
9.0m	2.80				2.80										
10.0m	2.80				2.80						2.65				
11.0m	2.80				2.80						2.65				
12.0m	2.80				2.75						2.60				
13.0m	2.80	2.20			2.70				2.55						
14.0m	2.75	2.15			2.65	2.15			2.55						
16.0m	2.65	2.05	1.55		2.60	2.05			2.45	2.05					
18.0m	2.55	2.00	1.50	0.80	2.50	2.00	1.50	0.80	2.40	1.95	1.50				
20.0m	2.45	1.90	1.45	0.80	2.45	1.90	1.45	0.80	2.35	1.90	1.45	0.80			
22.0m	2.35	1.85	1.35	0.75	2.35	1.85	1.40	0.75	2.30	1.85	1.40	0.75			
24.0m	2.25	1.80	1.35	0.75	2.25	1.80	1.35	0.75	2.25	1.80	1.35	0.75			
26.0m	2.15	1.75	1.30	0.75	2.15	1.75	1.30	0.75	2.00	1.75	1.30	0.75			
28.0m	2.05	1.70	1.25	0.75	2.10	1.75	1.25	0.70	1.75	1.75	1.25	0.70			
30.0m	2.00	1.70	1.20		2.00	1.70	1.20	0.70	1.55	1.55	1.20	0.70			
32.0m	1.90	1.65	1.20		1.95	1.65	1.20		1.35	1.35	1.20				
34.0m	1.85	1.65	1.15		1.90	1.65	1.15		1.15	1.20	1.15				
36.0m	1.80	1.60	1.15		1.85	1.60	1.15		1.00	1.00	1.05				
38.0m	1.75	1.60			1.80	1.60	1.10		0.85	0.90	0.90				
40.0m	1.60	1.60			1.65	1.60	1.10		0.70	0.75	0.80				
42.0m	1.40	1.45			1.35	1.55			0.60	0.65					
44.0m	1.25	1.30			1.10	1.25			0.50	0.55					
46.0m	1.10	1.20			0.85	1.00			0.40	0.40					
48.0m	0.85				0.60	0.70									
50.0m	0.65														

ジブ長さ ブーム長さ オフセット 作業半径	17.7m											
	41.7m				4							



ジブ長さ ブーム長さ オフセット 作業半径	8.4m											
	41.7m				45.2m				48.0m			
	5°	25°	45°	60°	5°	25°	45°	60°	5°	25°	45°	60°
7.0m	4.00											
8.0m	4.00				4.00				4.00			
9.0m	4.00				4.00				4.00			
10.0m	4.00	4.00			4.00				4.00			
11.0m	4.00	4.00			4.00	4.00			4.00			
12.0m	4.00	4.00	2.65		4.00	3.95			4.00	3.70		
13.0m	4.00	3.90	2.60	1.50	4.00	3.80	2.60		3.95	3.55		
14.0m	4.00	3.75	2.55	1.50	4.00	3.65	2.55	1.50	3.85	3.45	2.60	1.50
16.0m	3.95	3.50	2.45	1.45	3.85	3.40	2.45	1.45	3.55	3.20	2.50	1.45
18.0m	3.65	3.25	2.35	1.40	3.55	3.20	2.40	1.40	3.30	3.05	2.40	1.40
20.0m	3.40	3.05	2.30	1.40	3.30	3.00	2.30	1.40	3.05	2.85	2.30	1.40
22.0m	3.20	2.90	2.20	1.35	3.10	2.80	2.25	1.35	2.70	2.60	2.25	1.35
24.0m	2.95	2.75	2.15	1.35	2.90	2.65	2.15	1.35	2.35	2.25	2.20	1.35
26.0m	2.80	2.60	2.10		2.70	2.55	2.10		2.00	1.95	1.95	1.30
28.0m	2.60	2.45	2.05		2.55	2.40	2.05		1.75	1.70	1.75	
30.0m	2.50	2.35	2.00		2.40	2.30	2.00		1.50	1.50	1.50	
32.0m	2.20	2.25	2.00		1.95	2.20	2.00		1.30	1.30	1.30	
34.0m	1.80	1.95			1.50	1.70	1.85		1.10	1.10	1.15	
36.0m	1.40	1.55			1.15	1.30			0.95	0.95	0.95	
38.0m	1.10	1.20			0.80	0.95			0.75	0.80		
40.0m	0.80	0.90			0.50	0.65			0.50	0.65		
42.0m	0.50	0.60										
44.0m												
46.0m												



ジブ長さ ブーム長さ オフセット 作業半径	8.4m											
	41.7m				45.2m				48.0m			
	5°	25°	45°	60°	5°	25°	45°	60°	5°	25°	45°	60°
7.0m	4.00											
8.0m	4.00				4.00				4.00			
9.0m	4.00				4.00				4.00			
10.0m	4.00	4.00			4.00				4.00			
11.0m	4.00	4.00			4.00	4.00			4.00	4.00		
12.0m	4.00	4.00	2.65		4.00	3.95			4.00	3.70		
13.0m	4.00	3.90	2.60	1.50	4.00	3.80	2.60		3.95	3.55		
14.0m	4.00	3.75	2.55	1.50	4.00	3.65	2.55	1.50	3.85	3.45	2.60	1.50
16.0m	3.95	3.50	2.45	1.45	3.85	3.40	2.45	1.45	3.55	3.20	2.50	1.45
18.0m	3.65	3.25	2.35	1.40	3.55	3.20	2.40	1.40	3.30	3.05	2.40	1.40
20.0m	3.40	3.05	2.30	1.40	3.30	3.00	2.30	1.40	3.05	2.85	2.30	1.40
22.0m	3.20	2.90	2.20	1.35	3.10	2.80	2.25	1.35	2.70	2.60	2.25	1.35
24.0m	2.90	2.75	2.15	1.35	2.90	2.65	2.15	1.35	2.65	2.65	2.15	1.35
26.0m	2.35	2.60	2.10		2.10	2.40	2.10		2.00	1.95	1.95	1.30
28.0m	1.85	2.10	2.05		1.60	1.90	2.05		1.55	1.70	1.75	
30.0m	1.45	1.65	1.80		1.20	1.45	1.60		1.10	1.40	1.50	
32.0m	1.05	1.25	1.35		0.80	1.05	1.15		0.75	1.00	1.15	
34.0m	0.75	0.90			0.70	0.80			0.65	0.80		
36.0m	0.45	0.60										
38.0m												
40.0m												
42.0m												
44.0m												
46.0m												

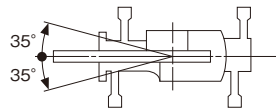
ジブ長さ ブーム長さ オフセット 作業半径	13.1m											
	41.7m				45.2m				48.0m			
	5°	25°	45°	60°	5°	25°	45°	60°	5°	25°	45°	60°
8.0m	2.80											
9.0m	2.80				2.80							
10.0m	2.80				2.80				2.65			
11.0m	2.80				2.80				2.65			
12.0m	2.80				2.75				2.60			
13.0m	2.80	2.20			2.70				2.55			
14.0m	2.75	2.15			2.65	2.15			2.55			
16.0m	2.65	2.05	1.55		2.60	2.05			2.45	2.05		
18.0m	2.55	2.00	1.50	0.80	2.50	2.00	1.50	0.80	2.40	1.95	1.50	
20.0m	2.45	1.90	1.45	0.80	2.45	1.90	1.45	0.80	2.35	1.90	1.45	0.80
22.0m	2.35	1.85	1.35	0.75	2.35	1.85	1.40	0.75	2.30	1.85	1.40	0.75
24.0m	2.25	1.80	1.35	0.75	2.25	1.80	1.35	0.75	2.25	1.80	1.35	0.75
26.0m	2.15	1.75	1.30	0.75	2.15	1.75	1.30	0.75	2.00	1.75	1.30	0.75
28.0m	2.05	1.70	1.25	0.75	2.10	1.75	1.25	0.70	1.75	1.75	1.25	0.70
30.0m	2.00	1.70	1.20		2.00	1.70	1.20	0.70	1.55	1.55	1.20	0.70
32.0m	1.90	1.65	1.20		1.95	1.65	1.20		1.35	1.35	1.20	
34.0m	1.85	1.65	1.15		1.90	1.65	1.15		1.15	1.20	1.15	
36.0m	1.80	1.60	1.15		1.55	1.60	1.15		1.00	1.00	1.05	
38.0m	1.50	1.60			1.20	1.50	1.10		0.85	0.90	0.90	
40.0m	1.20	1.40			0.90	1.15	1.10		0.70	0.75	0.80	
42.0m	0.90	1.10			0.65	0.85			0.60	0.65		
44.0m	0.65	0.80			0.60				0.55			
46.0m		0.55										
48.0m												
50.0m												

ジブ長さ ブーム長さ オフセット 作業半径	13.1m											
	41.7m				45.2m				48.0m			
	5°	25°	45°	60°	5°	25°	45°	60°	5°	25°	45°	60°
8.0m	2.80											
9.0m	2.80				2.80							
10.0m	2.80				2.80				2.65			
11.0m	2.80				2.80				2.65			
12.0m	2.80				2.75				2.60			
13.0m	2.80	2.20			2.70				2.55			
14.0m	2.75	2.15			2.65	2.15			2.55			
16.0m	2.65	2.05	1.55		2.60	2.05			2.45	2.05		
18.0m	2.55	2.00	1.50	0.80	2.50	2.00	1.50	0.80	2.40	1.95	1.50	
20.0m	2.45	1.90	1.45	0.80	2.45	1.90	1.45	0.80	2.35	1.90	1.45	0.80
22.0m	2.35	1.85	1.35	0.75	2.35	1.85	1.40	0.75	2.30	1.85	1.40	0.75
24.0m	2.25	1.80	1.35	0.75	2.25	1.80	1.35	0.75	2.25	1.80	1.35	0.75
26.0m	2.15	1.75	1.30	0.75	2.15	1.75	1.30	0.75	2.00	1.75	1.30	0.75
28.0m	2.05	1.70	1.25	0.75	2.10	1.75	1.25	0.70	1.75	1.75	1.25	0.70
30.0m	2.00	1.70	1.20		2.00	1.70	1.20	0.70	1.55	1.55	1.20	0.70
32.0m	1.90	1.65	1.20		1.95	1.65	1.20		1.35	1.35	1.20	
34.0m	1.10	1.40	1.15		0.85	1.20	1.15		0.80	1.15	1.15	
36.0m	0.80	1.05	1.15		0.55	0.85	1.05		0.80	1.00		
38.0m	0.55	0.75			0.55	0.75	0.70			0.70		
40.0m		0.50										
42.0m												
44.0m												
46.0m												
48.0m												
50.0m												

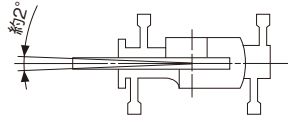
ジブ長さ ブーム長さ オフセット 作業半径	17.7m											
	41.7m				45.2m				48.0m			
	5°	25°	45°	60°	5°	25°	45°	60°	5°	25°	45°	60°
9.0m	1.50				1.45							
10.0m	1.50				1.45				1.35			
11.0m	1.45				1.40				1.35			
12.0m	1.45				1.40				1.35			
13.0m	1.40				1.35				1.30			
14.0m	1.40				1.35				1.30			
16.0m	1.30	1.00			1.30	1.00			1.25			
18.0m	1.25	0.95			1.25	0.95			1.20	0.95		
20.0m	1.20	0.90	0.75		1.20	0.90			1.15	0.90		
22.0m	1.15	0.90	0.75	0.50	1.15	0.90	0.75		1.15	0.90	0.75	
24.0m	1.10	0.85	0.70	0.45	1.10	0.85	0.70	0.45	1.10	0.85	0.70	0.45
26.0m	1.05	0.85	0.70	0.45	1.05	0.85	0.70	0.45	1.05	0.85	0.70	0.45
28.0m	1.00	0.80	0.70	0.45	1.05	0.80	0.70	0.45	1.00	0.80	0.70	0.45
30.0m	0.95	0.80	0.70	0.45	1.00	0.80	0.70	0.45	1.00	0.80	0.70	0.45
32.0m	0.95	0.75	0.70	0.40	0.95	0.75	0.70	0.40	0.95	0.75	0.70	0.40
34.0m	0.90	0.75	0.70		0.90	0.75	0.70	0.40	0.90	0.75	0.70	0.40
36.0m	0.85	0.75	0.70		0.90	0.75	0.70		0.90	0.75	0.65	0.40
38.0m												

● 定格総荷重表注意事項 【アウトリガ使用時】

1. 定格総荷重は、水平堅土上においてクレーンを水平に設置した状態での値です。太線より上はクレーンの強度により定められ、下はクレーンの安定度によって定められています。なお、本資料におけるブーム定格総荷重では、安定度と強度を区分する太線の記載はありません。
2. ブーム定格総荷重は、つり具と主巻フック質量(50tフック:430kgまたは、35tフック:300kg)を含んだ値です。
3. シングルトップの定格総荷重は、ブームの定格総荷重から50tフック使用時:320kg、35tフック使用時:190kgを差し引いた値とし、つり具と補巻フック質量(110kg)を含んだ値で、かつ限度は5.0tです。
4. ジブ定格総荷重は、つり具と補巻フック質量(110kg)を含んだ値です。
5. ブーム使用時の標準巻掛本数は別冊の仕様書をご参照ください。
6. シングルトップおよびジブ使用時のワイヤロープ巻掛本数は1本です。
7. ジブ使用時の主巻フックは35tフックを使用し、3本掛けとしてください。
8. 作業半径は、ブームおよびジブのたわみを含んだ実際の値に基づいていますので、必ず作業半径を基準にしてください。
9. アウトリガ張出幅に応じて側方域の定格総荷重、スマートチャート1性能の前方域の範囲および全周(360°)性能の前方域・後方域の範囲は異なります。張出幅に応じた性能で作業をしてください。

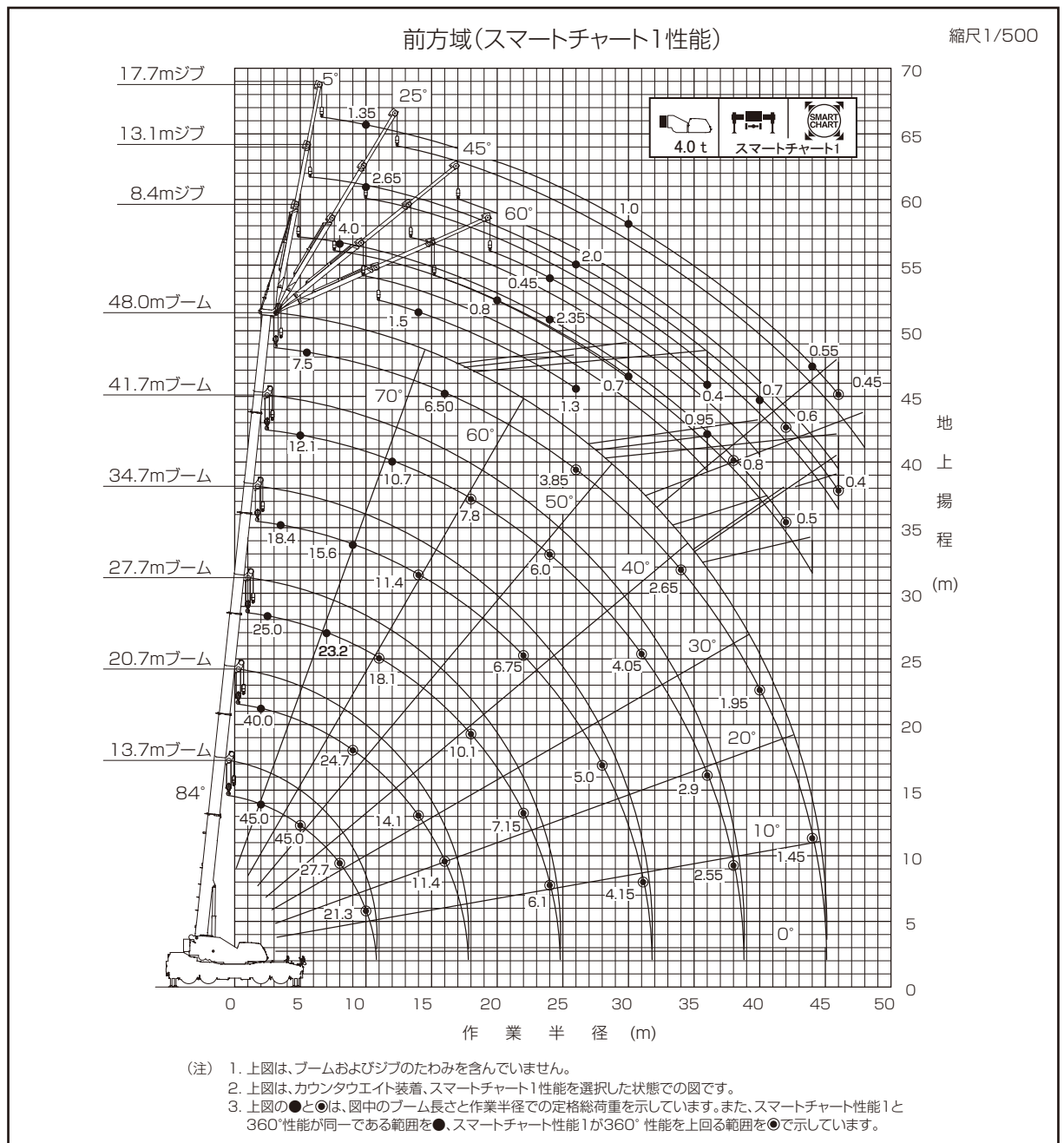


スマートチャート1性能の範囲
(アウトリガ最大張出時)

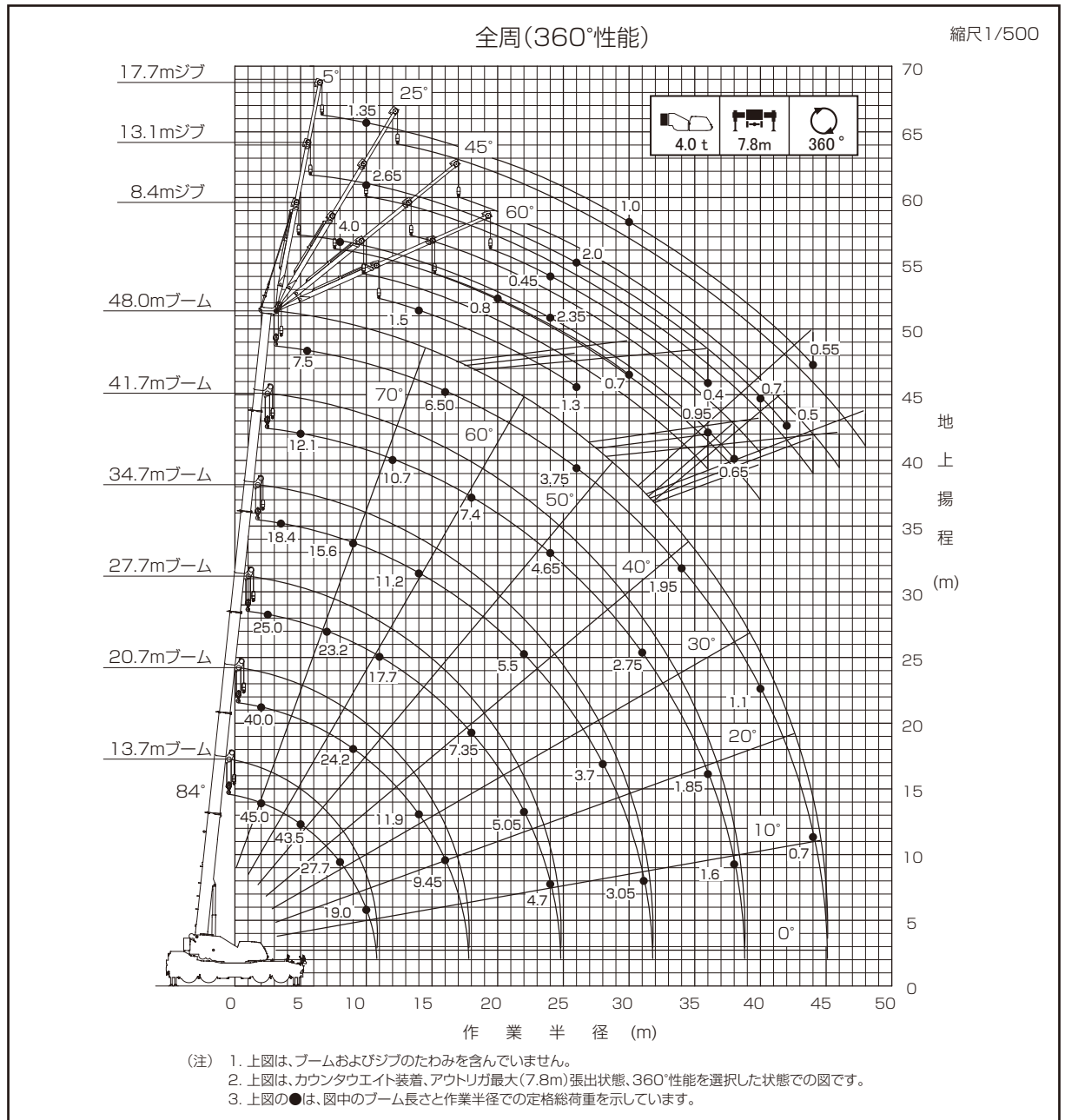


※印性能の範囲

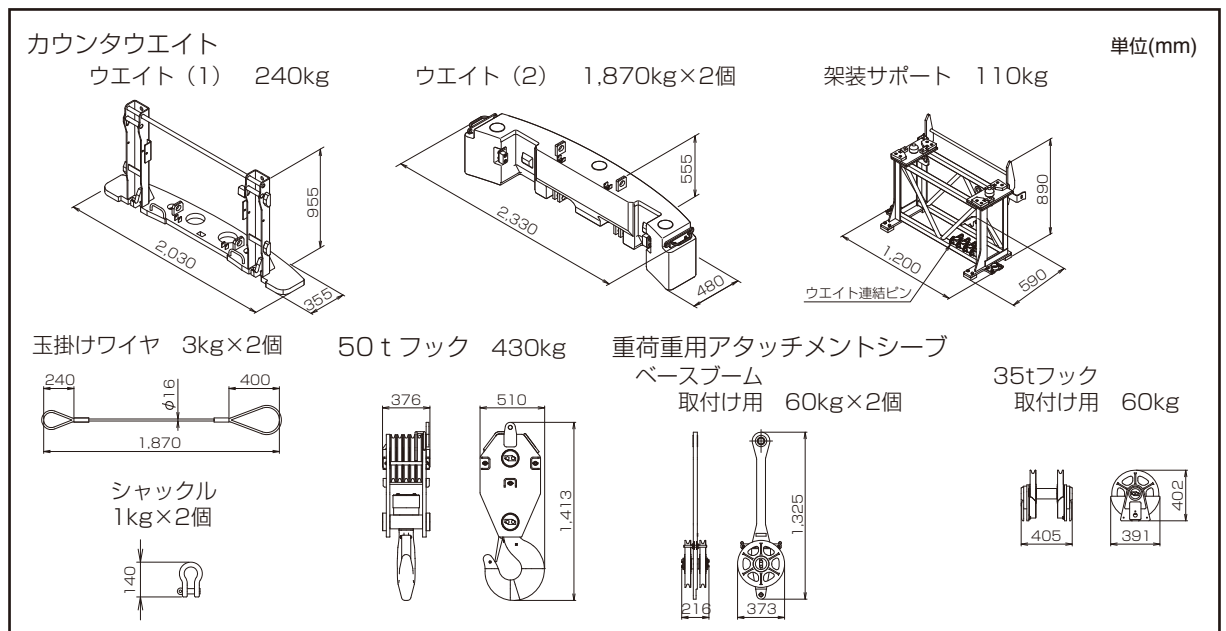
■ 作業半径-揚程図



■作業半径-揚程図



■搬送主要部品



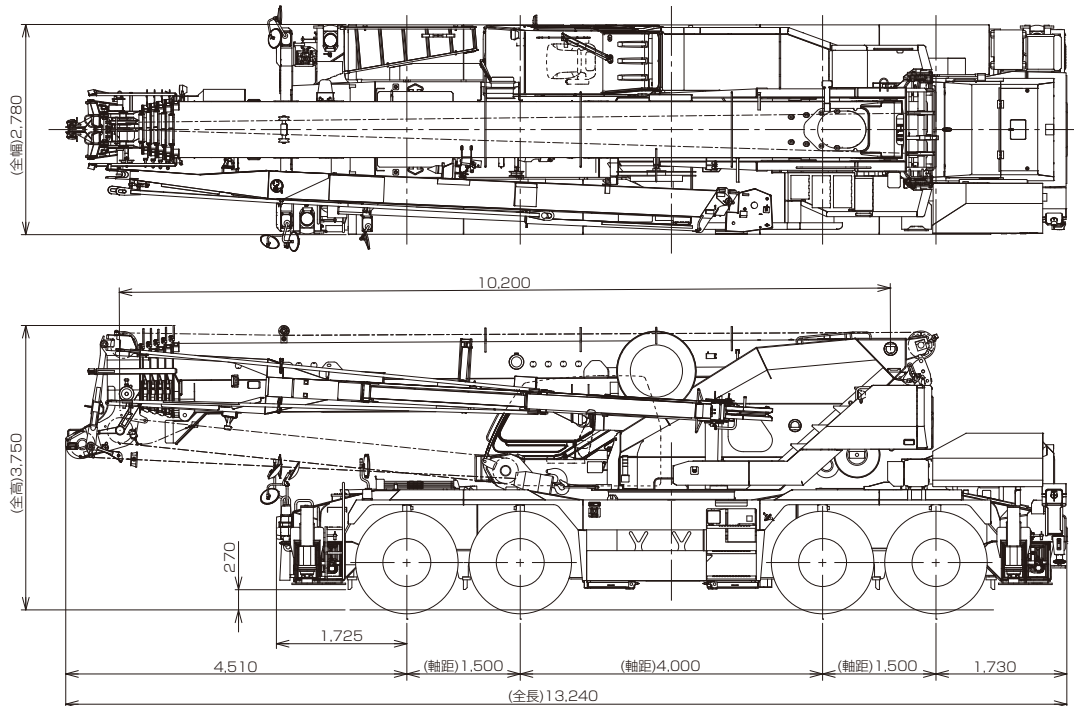
■外観図

● 41.295 t

(公道走行時の注意)

1. 公道走行状態で取り付け可能なフックは35tフックです。
2. 50tフック、重荷重用アタッチメントシーブ、カウンタウエイト装置は別送しなければなりません。

縮尺1/100
(単位:mm)



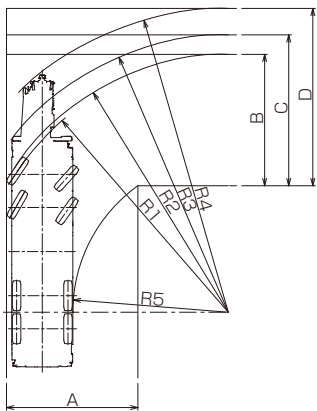
本図に記載の AML外部表示灯、キャブサポートガード、ドラム監視カメラ、作業時リヤカメラ、LEDマーカールンプ、路肩灯、リモコンサーチライトはオプションです。

- 本機は、新規開発車両証明制度による適合証明書「基本通行条件 重量: D」の交付を受けていますが、実際の通行条件は、経路ごとの道路管理者の算定結果によって付与されます。

■最小直角通路幅

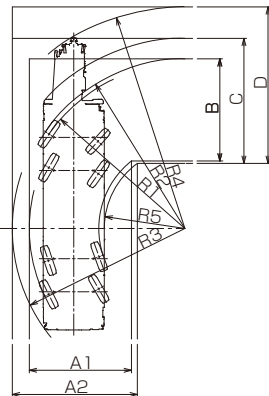
●前4輪ステアリングで右折する場合

- R1=11.50m (最小回転半径)
- R2=11.70m (最外輪端回転半径)
- R3=12.58m (車体回転半径)
- R4=13.78m (ブーム先端回転半径)
- R5=7.06m (車体内側回転半径)
- A=5.97m (入口通路幅)
- B=5.97m (車輪出口通路幅)
- C=6.85m (車体出口通路幅)
- D=8.05m (ブーム先端出口通路幅)



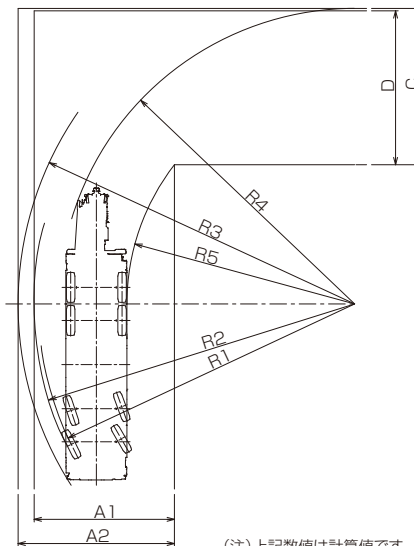
●8輪ステアリングで右折する場合

- R1=7.50m (最小回転半径)
- R2=7.70m (最外輪端回転半径)
- R3=7.83m (車体回転半径)
- R4=10.05m (ブーム先端回転半径)
- R5=3.66m (車体内側回転半径)
- A1=4.64m (車輪入口通路幅)
- A2=5.67m (車体入口通路幅)
- B=4.64m (車輪出口通路幅)
- C=5.67m (車体出口通路幅)
- D=7.10m (ブーム先端出口通路幅)



●後4輪ステアリングで右折する場合

- R1=14.34m (最小回転半径)
- R2=14.54m (最外輪端回転半径)
- R3=15.26m (車体回転半径)
- R4=13.40m (ブーム先端回転半径)
- R5=10.33m (車体内側回転半径)
- A1=6.36m (車輪入口通路幅)
- A2=7.09m (車体入口通路幅)
- C=7.09m (車体出口通路幅)
- D=6.98m (ブーム先端出口通路幅)



(注)上記数値は計算値です。

型式呼称	仕様	スペック番号
GR-1000N	100t吊 6段ブーム 3段フルオートジブ H型アウトリガ	GR-1000N-1-00101

※お届けいたします製品は、改良などのため、この仕様書と相違する場合がありますのでご了承ください。

1905-01-03.5 ■■■■■

株式会社 タダノ